

# Quick Start Guide

EN

ES

FR

DE

PT

IT

NL

SE

PL



## iNSPIRE iP2000/iP1000/iP500

1,000/600 Watt Powered Column Loudspeaker with a 12"/8" Subwoofer, 17/9/6 Neodymium Drivers, Klark Teknik Spatial Sound Technology, Digital Mixer, Reverb, Remote Control via iPhone/iPad and Bluetooth Audio Streaming

EN

**EN Important Safety Instructions**

Terminals marked with this symbol carry electrical current of sufficient magnitude to constitute risk of electric shock.

Use only high-quality professional speaker cables with ¼" TS or twist-locking plugs pre-installed. All other installation or modification should be performed only by qualified personnel.



This symbol, wherever it appears, alerts you to the presence of uninsulated dangerous voltage inside the enclosure - voltage that may be sufficient to constitute a risk of shock.



This symbol, wherever it appears, alerts you to important operating and maintenance instructions in the accompanying literature. Please read the manual.

**Caution**

To reduce the risk of electric shock, do not remove the top cover (or the rear section). No user serviceable parts inside. Refer servicing to qualified personnel.

**Caution**

To reduce the risk of fire or electric shock, do not expose this appliance to rain and moisture. The apparatus shall not be exposed to dripping or splashing liquids and no objects filled with liquids, such as vases, shall be placed on the apparatus.

**Caution**

These service instructions are for use by qualified service personnel only. To reduce the risk of electric shock do not perform any servicing other than that contained in the operation instructions. Repairs have to be performed by qualified service personnel.

1. Read these instructions.
2. Keep these instructions.
3. Heed all warnings.
4. Follow all instructions.
5. Do not use this apparatus near water.
6. Clean only with dry cloth.
7. Do not block any ventilation openings. Install in accordance with the manufacturer's instructions.
8. Do not install near any heat sources such as radiators, heat registers, stoves, or other apparatus (including amplifiers) that produce heat.

9. Do not defeat the safety purpose of the polarized or grounding-type plug. A polarized plug has two blades with one wider than the other. A grounding-type plug has two blades and a third grounding prong. The wide blade or the third prong are provided for your safety. If the provided plug does not fit into your outlet, consult an electrician for replacement of the obsolete outlet.

10. Protect the power cord from being walked on or pinched particularly at plugs, convenience receptacles, and the point where they exit from the apparatus.

11. Use only attachments/accessories specified by the manufacturer.



12. Use only with the cart, stand, tripod, bracket, or table specified by the manufacturer, or sold with the apparatus. When a cart is used, use caution when moving the cart/apparatus combination to avoid

injury from tip-over.

13. Unplug this apparatus during lightning storms or when unused for long periods of time.

14. Refer all servicing to qualified service personnel. Servicing is required when the apparatus has been damaged in any way, such as power supply cord or plug is damaged, liquid has been spilled or objects have fallen into the apparatus, the apparatus has been exposed to rain or moisture, does not operate normally, or has been dropped.

15. The apparatus shall be connected to a MAINS socket outlet with a protective earthing connection.

16. Where the MAINS plug or an appliance coupler is used as the disconnect device, the disconnect device shall remain readily operable.



17. Correct disposal of this product: This symbol indicates that this product must not be disposed of with household waste, according to the WEEE Directive (2012/19/EU) and your national law. This product

should be taken to a collection center licensed for the recycling of waste electrical and electronic equipment (EEE). The mishandling of this type of waste could have a possible negative impact on the environment and human health due to potentially hazardous substances that are generally associated with EEE. At the same time, your cooperation in the correct disposal of this product will contribute to the efficient use of natural resources. For more information about where you can take your waste equipment for recycling, please contact your local city office, or your household waste collection service.

18. Do not install in a confined space, such as a book case or similar unit.

19. Do not place naked flame sources, such as lighted candles, on the apparatus.

20. Please keep the environmental aspects of battery disposal in mind. Batteries must be disposed of at a battery collection point.

21. This apparatus may be used in tropical and moderate climates up to 45°C.

**LEGAL DISCLAIMER**

Music Tribe accepts no liability for any loss which may be suffered by any person who relies either wholly or in part upon any description, photograph, or statement contained herein. Technical specifications, appearances and other information are subject to change without notice. All trademarks are the property of their respective owners. Midas, Klark Teknik, Lab Gruppen, Lake, Tannoy, Turbosound, TC Electronic, TC Helicon, Behringer, Bugera, Oberheim, Auratone, Aston Microphones and Coolaudio are trademarks or registered trademarks of Music Tribe Global Brands Ltd. © Music Tribe Global Brands Ltd. 2021 All rights reserved.

**LIMITED WARRANTY**

For the applicable warranty terms and conditions and additional information regarding Music Tribe's Limited Warranty, please see complete details online at [musictribe.com/warranty](http://musictribe.com/warranty).

**ES Instrucciones de seguridad**

Las terminales marcadas con este símbolo transportan corriente eléctrica de magnitud suficiente como para constituir un riesgo de descarga eléctrica. Utilice solo cables de altavoz profesionales y de alta calidad con conectores TS de 6,3 mm o de bayoneta prefijados. Cualquier otra instalación o modificación debe ser realizada únicamente por un técnico cualificado.



Este símbolo, siempre que aparece, le advierte de la presencia de voltaje peligroso sin aislar dentro de la caja; este voltaje puede ser suficiente para constituir un riesgo de descarga.



Este símbolo, siempre que aparece, le advierte sobre instrucciones operativas y de mantenimiento que aparecen en la documentación adjunta. Por favor, lea el manual.

**Atención**

Para reducir el riesgo de descarga eléctrica, no quite la tapa (o la parte posterior). No hay piezas en el interior del equipo que puedan ser reparadas por el usuario. Si es necesario, póngase en contacto con personal cualificado.

**Atención**

Para reducir el riesgo de incendio o descarga eléctrica, no exponga este aparato a la lluvia, humedad o alguna otra fuente que pueda salpicar o derramar algún líquido sobre el aparato. No coloque ningún tipo de recipiente para líquidos sobre el aparato.

**Atención**

Las instrucciones de servicio deben llevarlas a cabo exclusivamente personal cualificado. Para evitar el riesgo de una descarga eléctrica, no realice reparaciones que no se encuentren descritas en el manual de operaciones. Las reparaciones deben ser realizadas exclusivamente por personal cualificado.

1. Lea las instrucciones.
2. Conserve estas instrucciones.
3. Preste atención a todas las advertencias.
4. Siga todas las instrucciones.
5. No use este aparato cerca del agua.
6. Limpie este aparato con un paño seco.
7. No bloquee las aberturas de ventilación. Instale el equipo de acuerdo con las instrucciones del fabricante.

8. No instale este equipo cerca de fuentes de calor tales como radiadores, acumuladores de calor, estufas u otros aparatos (incluyendo amplificadores) que puedan producir calor.

9. No elimine o deshabilite nunca la conexión a tierra del aparato o del cable de alimentación de corriente. Un enchufe polarizado tiene dos polos, uno de los cuales tiene un contacto más ancho que el otro. Una clavija con puesta a tierra dispone de tres contactos: dos polos y la puesta a tierra. El contacto ancho y el tercer contacto, respectivamente, son los que garantizan una mayor seguridad. Si el enchufe suministrado con el equipo no concuerda con la toma de corriente, consulte con un electricista para cambiar la toma de corriente obsoleta.

10. Coloque el cable de suministro de energía de manera que no pueda ser pisado y que esté protegido de objetos afilados. Asegúrese de que el cable de suministro de energía esté protegido, especialmente en la zona de la clavija y en el punto donde sale del aparato.

11. Use únicamente los dispositivos o accesorios especificados por el fabricante.



12. Use únicamente la carretilla, plataforma, trípode, soporte o mesa especificados por el fabricante o suministrados junto con el equipo. Al transportar el equipo, tenga cuidado para evitar

daños y caídas al tropezar con algún obstáculo.

13. Desenchufe el equipo durante tormentas o si no va a utilizarlo durante un periodo largo.

14. Confíe las reparaciones únicamente a servicios técnicos cualificados. La unidad requiere mantenimiento siempre que haya sufrido algún daño, si el cable de suministro de energía o el enchufe presentaran daños, se hubiera derramado un líquido o hubieran caído objetos dentro del equipo, si el aparato hubiera estado expuesto a la humedad o la lluvia, si ha dejado de funcionar de manera normal o si ha sufrido algún golpe o caída.

15. Al conectar la unidad a la toma de corriente eléctrica asegúrese de que la conexión disponga de una unión a tierra.

16. Si el enchufe o conector de red sirve como único medio de desconexión, éste debe ser accesible fácilmente.



17. Cómo debe deshacerse de este aparato: Este símbolo indica que este aparato no debe ser tratado como basura orgánica, según lo indicado en la Directiva WEEE (2012/19/EU) y a las normativas aplicables en su país.

En lugar de ello deberá llevarlo al punto limpio más cercano para el reciclaje de sus elementos eléctricos / electrónicos (EEE). Al hacer esto estará ayudando a prevenir las posibles consecuencias negativas para el medio ambiente y la salud que podrían ser provocadas por una gestión inadecuada de este tipo de aparatos. Además, el reciclaje de materiales ayudará a conservar

los recursos naturales. Para más información acerca del reciclaje de este aparato, póngase en contacto con el Ayuntamiento de su ciudad o con el punto limpio local.

18. No instale esta unidad en un espacio muy reducido, tal como encastrada en una librería o similar.

19. No coloque objetos con llama, como una vela encendida, sobre este aparato.

20. Tenga presentes todas las advertencias relativas al reciclaje y correcta eliminación de las pilas. Las pilas deben ser siempre eliminadas en un punto limpio y nunca con el resto de la basura orgánica.

21. Puede usar este aparato en lugares con climas tropicales y moderados que soporten temperaturas de hasta 45°C.

**NEGACIÓN LEGAL**

Music Tribe no admite ningún tipo de responsabilidad por cualquier daño o pérdida que pudiera sufrir cualquier persona por confiar total o parcialmente en la descripciones, fotografías o afirmaciones contenidas en este documento. Las especificaciones técnicas, imágenes y otras informaciones contenidas en este documento están sujetas a modificaciones sin previo aviso. Todas las marcas comerciales que aparecen aquí son propiedad de sus respectivos dueños. Midas, Klark Teknik, Lab Gruppen, Lake, Tannoy, Turbosound, TC Electronic, TC Helicon, Behringer, Bugera, Oberheim, Auratone, Aston Microphones and Coolaudio son marcas comerciales o marcas registradas de Music Tribe Global Brands Ltd. © Music Tribe Global Brands Ltd. 2021 Reservados todos los derechos.

**GARANTÍA LIMITADA**

Si quiere conocer los detalles y condiciones aplicables de la garantía así como información adicional sobre la Garantía limitada de Music Tribe, consulte online toda la información en la web [musictribe.com/warranty](http://musictribe.com/warranty).

EN

ES

**FR** Consignes de sécurité

Les points repérés par ce symbole portent une tension électrique suffisante pour constituer un risque d'électrocution.

Utilisez uniquement des câbles d'enceintes professionnels de haute qualité avec fiches Jack mono 6,35 mm ou fiches à verrouillages déjà installées. Toute autre installation ou modification doit être effectuée uniquement par un personnel qualifié.



Ce symbole avertit de la présence d'une tension dangereuse et non isolée à l'intérieur de l'appareil - elle peut provoquer des chocs électriques.

**Attention**

Ce symbole signale les consignes d'utilisation et d'entre ! Tien importantes dans la documentation fournie. Lisez les consignes de sécurité du manuel d'utilisation de l'appareil.

**Attention**

Pour éviter tout risque de choc électrique, ne pas ouvrir le capot de l'appareil ni démonter le panneau arrière. L'intérieur de l'appareil ne possède aucun élément réparable par l'utilisateur. Laisser toute réparation à un professionnel qualifié.

**Attention**

Pour réduire les risques de feu et de choc électrique, n'exposez pas cet appareil à la pluie, à la moisissure, aux gouttes ou aux éclaboussures. Ne posez pas de récipient contenant un liquide sur l'appareil (un vase par exemple).

**Attention**

Ces consignes de sécurité et d'entretien sont destinées à un personnel qualifié. Pour éviter tout risque de choc électrique, n'effectuez aucune réparation sur l'appareil qui ne soit décrite par le manuel d'utilisation. Les éventuelles réparations doivent être effectuées uniquement par un technicien spécialisé.

1. Lisez ces consignes.
2. Conservez ces consignes.
3. Respectez tous les avertissements.
4. Respectez toutes les consignes d'utilisation.
5. N'utilisez jamais l'appareil à proximité d'un liquide.
6. Nettoyez l'appareil avec un chiffon sec.
7. Veillez à ne pas empêcher la bonne ventilation de l'appareil via ses ouïes de ventilation. Respectez les consignes du fabricant concernant l'installation de l'appareil.

8. Ne placez pas l'appareil à proximité d'une source de chaleur telle qu'un chauffage, une cuisinière ou tout appareil dégageant de la chaleur (y compris un ampli de puissance).

9. Ne supprimez jamais la sécurité des prises bipolaires ou des prises terre. Les prises bipolaires possèdent deux contacts de largeur différente. Le plus large est le contact de sécurité. Les prises terre possèdent deux contacts plus une mise à la terre servant de sécurité. Si la prise du bloc d'alimentation ou du cordon d'alimentation fourni ne correspond pas à celles de votre installation électrique, faites appel à un électricien pour effectuer le changement de prise.

10. Installez le cordon d'alimentation de telle façon que personne ne puisse marcher dessus et qu'il soit protégé d'arêtes coupantes. Assurez-vous que le cordon d'alimentation est suffisamment protégé, notamment au niveau de sa prise électrique et de l'endroit où il est relié à l'appareil; cela est également valable pour une éventuelle rallonge électrique.

11. Utilisez exclusivement des accessoires et des appareils supplémentaires recommandés par le fabricant.



12. Utilisez exclusivement des chariots, des diables, des présentoirs, des pieds et des surfaces de travail recommandés par le fabricant ou livrés avec le produit.

Déplacez précautionneusement tout chariot ou diable chargé pour éviter d'éventuelles blessures en cas de chute.

13. Débranchez l'appareil de la tension secteur en cas d'orage ou si l'appareil reste inutilisé pendant une longue période de temps.

14. Les travaux d'entretien de l'appareil doivent être effectués uniquement par du personnel qualifié. Aucun entretien n'est nécessaire sauf si l'appareil est endommagé de quelque façon que ce soit (dommages sur le cordon d'alimentation ou la prise par exemple), si un liquide ou un objet a pénétré à l'intérieur du châssis, si l'appareil a été exposé à la pluie ou à l'humidité, s'il ne fonctionne pas correctement ou à la suite d'une chute.

15. L'appareil doit être connecté à une prise secteur dotée d'une protection par mise à la terre.

16. La prise électrique ou la prise IEC de tout appareil dénué de bouton marche/arrêt doit rester accessible en permanence.



17. Mise au rebut appropriée de ce produit: Ce symbole indique qu'en accord avec la directive DEEE (2012/19/EU) et les lois en vigueur dans votre pays, ce produit ne doit pas être jeté avec les déchets ménagers. Ce produit doit être déposé dans un point de collecte agréé pour le recyclage des déchets d'équipements électriques et électroniques (EEE). Une mauvaise manipulation de ce type de déchets pourrait avoir un impact négatif sur l'environnement et la santé à cause des substances potentiellement

dangereuses généralement associées à ces équipements. En même temps, votre coopération dans la mise au rebut de ce produit contribuera à l'utilisation efficace des ressources naturelles. Pour plus d'informations sur l'endroit où vous pouvez déposer vos déchets d'équipements pour le recyclage, veuillez contacter votre mairie ou votre centre local de collecte des déchets.

18. N'installez pas l'appareil dans un espace confiné tel qu'une bibliothèque ou meuble similaire.

19. Ne placez jamais d'objets enflammés, tels que des bougies allumées, sur l'appareil.

20. Gardez à l'esprit l'impact environnemental lorsque vous mettez des piles au rebut. Les piles usées doivent être déposées dans un point de collecte adapté.

21. Cet appareil peut être utilisé sous un climat tropical ou modéré avec des températures de 45°C maximum.

**DÉNI LÉGAL**

Music Tribe ne peut être tenu pour responsable pour toute perte pouvant être subie par toute personne se fiant en partie ou en totalité à toute description, photographie ou affirmation contenue dans ce document. Les caractéristiques, l'apparence et d'autres informations peuvent faire l'objet de modifications sans notification. Toutes les marques appartiennent à leurs propriétaires respectifs. Midas, Klark Teknik, Lab Gruppen, Lake, Tannoy, Turbosound, TC Electronic, TC Helicon, Behringer, Bugera, Oberheim, Auratone, Aston Microphones et Coolaudio sont des marques ou marques déposées de Music Tribe Global Brands Ltd. © Music Tribe Global Brands Ltd. 2021 Tous droits réservés.

**GARANTIE LIMITÉE**

Pour connaître les termes et conditions de garantie applicables, ainsi que les informations supplémentaires et détaillées sur la Garantie Limitée de Music Tribe, consultez le site Internet [musictribe.com/warranty](http://musictribe.com/warranty).

**DE** Wichtige Sicherheitshinweise**Vorsicht**

Die mit dem Symbol markierten Anschlüsse führen so viel Spannung, dass die Gefahr eines Stromschlags besteht. Verwenden Sie nur hochwertige, professionelle Lautsprecherkabel mit vorinstallierten 6,35 mm MONO-Klinkensteckern oder Lautsprecherstecker mit Drehverriegelung. Alle anderen Installationen oder Modifikationen sollten nur von qualifiziertem Fachpersonal ausgeführt werden.

**Achtung**

Um eine Gefährdung durch Stromschlag auszuschließen, darf die Geräteabdeckung bzw. Geräterückwand nicht abgenommen werden. Im Innern des Geräts befinden sich keine vom Benutzer reparierbaren Teile. Reparaturarbeiten dürfen nur von qualifiziertem Personal ausgeführt werden.

**Achtung**

Um eine Gefährdung durch Feuer bzw. Stromschlag auszuschließen, darf dieses Gerät weder Regen oder Feuchtigkeit ausgesetzt werden noch sollten Spritzwasser oder tropfende Flüssigkeiten in das Gerät gelangen können. Stellen Sie keine mit Flüssigkeit gefüllten Gegenstände, wie z. B. Vasen, auf das Gerät.

**Achtung**

Die Service-Hinweise sind nur durch qualifiziertes Personal zu befolgen. Um eine Gefährdung durch Stromschlag zu vermeiden, führen Sie bitte keinerlei Reparaturen an dem Gerät durch, die nicht in der Bedienungsanleitung beschrieben sind. Reparaturen sind nur von qualifiziertem Fachpersonal durchzuführen.

1. Lesen Sie diese Hinweise.
2. Bewahren Sie diese Hinweise auf.
3. Beachten Sie alle Warnhinweise.
4. Befolgen Sie alle Bedienungshinweise.
5. Betreiben Sie das Gerät nicht in der Nähe von Wasser.
6. Reinigen Sie das Gerät mit einem trockenen Tuch.
7. Blockieren Sie nicht die Belüftungsschlitze. Beachten Sie beim Einbau des Gerätes die Herstellerhinweise.
8. Stellen Sie das Gerät nicht in der Nähe von Wärmequellen auf. Solche Wärmequellen sind z. B. Heizkörper, Herde oder andere Wärme erzeugende Geräte (auch Verstärker).
9. Entfernen Sie in keinem Fall die Sicherheitsvorrichtung von Zweipol- oder geerdeten Steckern. Ein Zweipolstecker hat zwei unterschiedlich breite Steckkontakte. Ein geerdeter Stecker hat zwei Steckkontakte und einen dritten Erdungskontakt. Der breitere Steckkontakt oder der zusätzliche

Erdungskontakt dient Ihrer Sicherheit. Falls das mitgelieferte Steckerformat nicht zu Ihrer Steckdose passt, wenden Sie sich bitte an einen Elektriker, damit die Steckdose entsprechend ausgetauscht wird.

10. Verlegen Sie das Netzkabel so, dass es vor Tritten und scharfen Kanten geschützt ist und nicht beschädigt werden kann. Achten Sie bitte insbesondere im Bereich der Stecker, Verlängerungskabel und an der Stelle, an der das Netzkabel das Gerät verlässt, auf ausreichenden Schutz.

11. Das Gerät muss jederzeit mit intaktem Schutzleiter an das Stromnetz angeschlossen sein.

12. Sollte der Hauptnetzstecker oder eine Gerätesteckdose die Funktionseinheit zum Abschalten sein, muss diese immer zugänglich sein.

13. Verwenden Sie nur Zusatzgeräte/Zubehörteile, die laut Hersteller geeignet sind.



14. Verwenden Sie nur Wagen, Standvorrichtungen, Stative, Halter oder Tische, die vom Hersteller benannt oder im Lieferumfang des Geräts enthalten sind. Falls Sie einen

Wagen benutzen, seien Sie vorsichtig beim Bewegen der Wagen-Gerätkombination, um Verletzungen durch Stolpern zu vermeiden.

15. Ziehen Sie den Netzstecker bei Gewitter oder wenn Sie das Gerät längere Zeit nicht benutzen.

16. Lassen Sie alle Wartungsarbeiten nur von qualifiziertem Service-Personal ausführen. Eine Wartung ist notwendig, wenn das Gerät in irgendeiner Weise beschädigt wurde (z. B. Beschädigung des Netzkabels oder Steckers), Gegenstände oder Flüssigkeit in das Geräterinnere gelangt sind, das Gerät Regen oder Feuchtigkeit ausgesetzt wurde, das Gerät nicht ordnungsgemäß funktioniert oder auf den Boden gefallen ist.



17. Korrekte Entsorgung dieses Produkts: Dieses Symbol weist darauf hin, das Produkt entsprechend der WEEE Richtlinie (2012/19/EU) und der jeweiligen nationalen Gesetze nicht zusammen mit Ihren Haushaltsabfällen zu entsorgen. Dieses Produkt sollte bei einer autorisierten Sammelstelle für Recycling elektrischer und elektronischer Geräte (EEE) abgegeben werden. Wegen bedenkllicher Substanzen, die generell mit elektrischen und elektronischen Geräten in Verbindung stehen, könnte eine unsachgemäße Behandlung dieser Abfallart eine negative Auswirkung auf Umwelt und Gesundheit haben. Gleichzeitig gewährleistet Ihr Beitrag zur richtigen Entsorgung dieses Produkts die effektive Nutzung natürlicher Ressourcen. Für weitere Informationen zur Entsorgung Ihrer Geräte bei einer Recycling-Stelle nehmen Sie bitte Kontakt zum zuständigen städtischen Büro, Entsorgungsamt oder zu Ihrem Haushaltsabfallentsorger auf.

18. Installieren Sie das Gerät nicht in einer beengten Umgebung, zum Beispiel Bücherregal oder ähnliches.

19. Stellen Sie keine Gegenstände mit offenen Flammen, etwa brennende Kerzen, auf das Gerät.

20. Beachten Sie bei der Entsorgung von Batterien den Umweltschutz-Aspekt. Batterien müssen bei einer Batterie-Sammelstelle entsorgt werden.

21. Dieses Gerät ist in tropischen und gemäßigten Klimazonen bis 45° C einsetzbar.

**HAFTUNGS-AUSSCHLUSS**

Music Tribe übernimmt keine Haftung für Verluste, die Personen entstanden sind, die sich ganz oder teilweise auf hier enthaltene Beschreibungen, Fotos oder Aussagen verlassen haben. Technische Daten, Erscheinungsbild und andere Informationen können ohne vorherige Ankündigung geändert werden. Alle Warenzeichen sind Eigentum der jeweiligen Inhaber. Midas, Klark Teknik, Lab Gruppen, Lake, Tannoy, Turbosound, TC Electronic, TC Helicon, Behringer, Bugera, Oberheim, Auratone, Aston Microphones und Coolaudio sind Warenzeichen oder eingetragene Warenzeichen der Music Tribe Global Brands Ltd. © Music Tribe Global Brands Ltd. 2021 Alle Rechte vorbehalten.

**BESCHRÄNKTE GARANTIE**

Die geltenden Garantiebedingungen und zusätzliche Informationen bezüglich der von Music Tribe gewährten beschränkten Garantie finden Sie online unter [musictribe.com/warranty](http://musictribe.com/warranty).

**PT** Instruções de Segurança Importantes**Aviso!**

Terminais marcados com o símbolo carregam corrente elétrica de magnitude suficiente para constituir um risco de choque elétrico. Use apenas cabos de alto-falantes de alta qualidade com plugues TS de ¼" ou plugues com trava de torção pré-instalados. Todas as outras instalações e modificações devem ser efetuadas por pessoas qualificadas.



Este símbolo, onde quer que o encontre, alerta-o para a leitura das instruções de manuseamento que acompanham o equipamento. Por favor leia o manual de instruções.

**Atenção**

De forma a diminuir o risco de choque elétrico, não remover a cobertura (ou a secção de trás). Não existem peças substituíveis por parte do utilizador no seu interior. Para esse efeito recorrer a um técnico qualificado.

**Atenção**

Para reduzir o risco de incêndios ou choques elétricos o aparelho não deve ser exposto à chuva nem à humidade. Além disso, não deve ser sujeito a salpicos, nem devem ser colocados em cima do aparelho objectos contendo líquidos, tais como jarras.

**Atenção**

Estas instruções de operação devem ser utilizadas, em exclusivo, por técnicos de assistência qualificados. Para evitar choques elétricos não proceda a reparações ou intervenções, que não as indicadas nas instruções de operação, salvo se possuir as qualificações necessárias. Para evitar choques elétricos não proceda a reparações ou intervenções, que não as indicadas nas instruções de operação. Só o deverá fazer se possuir as qualificações necessárias.

1. Leia estas instruções.
2. Guarde estas instruções.
3. Preste atenção a todos os avisos.
4. Siga todas as instruções.
5. Não utilize este dispositivo perto de água.
6. Limpe apenas com um pano seco.
7. Não obstrua as entradas de ventilação. Instale de acordo com as instruções do fabricante.
8. Não instale perto de quaisquer fontes de calor tais como radiadores, bocas de ar quente, fogões de sala ou outros aparelhos (incluindo amplificadores) que produzam calor.
9. Não anule o objectivo de segurança das fichas polarizadas ou do tipo de ligação à terra. Uma ficha polarizada dispõe de duas palhetas sendo uma mais larga do que a outra. Uma ficha do tipo ligação à terra dispõe

de duas palhetas e um terceiro dente de ligação à terra. A palheta larga ou o terceiro dente são fornecidos para sua segurança. Se a ficha fornecida não encaixar na sua tomada, consulte um electricista para a substituição da tomada obsoleta.

10. Proteja o cabo de alimentação de pisadelas ou apertos, especialmente nas fichas, extensões, e no local de saída da unidade. Certifique-se de que o cabo eléctrico está protegido. Verifique particularmente nas fichas, nos receptáculos e no ponto em que o cabo sai do aparelho.

11. O aparelho tem de estar sempre conectado à rede eléctrica com o condutor de protecção intacto.

12. Se utilizar uma ficha de rede principal ou uma tomada de aparelhos para desligar a unidade de funcionamento, esta deve estar sempre acessível.

13. Utilize apenas ligações/acessórios especificados pelo fabricante.



14. Utilize apenas com o carrinho, estrutura, tripé, suporte, ou mesa especificados pelo fabricante ou vendidos com o dispositivo. Quando utilizar um carrinho, tenha cuidado ao

mover o conjunto carrinho/dispositivo para evitar danos provocados pela terpidação.

15. Desligue este dispositivo durante as trovoadas ou quando não for utilizado durante longos períodos de tempo.

16. Qualquer tipo de reparação deve ser sempre efectuado por pessoal qualificado. É necessária uma reparação sempre que a unidade tiver sido de alguma forma danificada, como por exemplo: no caso do cabo de alimentação ou ficha se encontrarem danificados; na eventualidade de líquido ter sido derramado ou objectos terem caído para dentro do dispositivo; no caso da unidade ter estado exposta à chuva ou à humidade; se esta não funcionar normalmente, ou se tiver caído.



17. Correcta eliminação deste produto: este símbolo indica que o produto não deve ser eliminado juntamente com os resíduos domésticos, segundo a Directiva REEE (2012/19/EU) e a legislação nacional. Este produto deverá

ser levado para um centro de recolha licenciado para a reciclagem de resíduos de equipamentos eléctricos e electrónicos (EEE). O tratamento incorrecto deste tipo de resíduos pode ter um eventual impacto negativo no ambiente e na saúde humana devido a substâncias potencialmente perigosas que estão geralmente associadas aos EEE. Ao mesmo tempo, a sua colaboração para a eliminação correcta deste produto irá contribuir para a utilização eficiente dos recursos naturais. Para mais informação acerca dos locais onde poderá deixar o seu equipamento usado para reciclagem, é favor contactar os serviços municipais locais, a entidade de gestão de resíduos ou os serviços de recolha de resíduos domésticos.

18. Não instale em lugares confinados, tais como estantes ou unidades similares.

19. Não coloque fontes de chama, tais como velas acesas, sobre o aparelho.

20. Favor, obedecer os aspectos ambientais de descarte de bateria. Baterias devem ser descartadas em um ponto de coletas de baterias.

21. Esse aparelho pode ser usado em climas tropicais e moderados até 45°C.

**LEGAL RENUNCIANTE**

O Music Tribe não se responsabiliza por perda alguma que possa ser sofrida por qualquer pessoa que dependa, seja de maneira completa ou parcial, de qualquer descrição, fotografia, ou declaração aqui contidas. Dados técnicos, aparências e outras informações estão sujeitas a modificações sem aviso prévio. Todas as marcas são propriedade de seus respectivos donos. Midas, Klark Teknik, Lab Gruppen, Lake, Tannoy, Turbosound, TC Electronic, TC Helicon, Behringer, Bugera, Oberheim, Auratone, Aston Microphones e Coolaudio são marcas ou marcas registradas do Music Tribe Global Brands Ltd. © Music Tribe Global Brands Ltd. 2021 Todos direitos reservados.

**GARANTIA LIMITADA**

Para obter os termos de garantia aplicáveis e condições e informações adicionais a respeito da garantia limitada do Music Tribe, favor verificar detalhes na íntegra através do website [musictribe.com/warranty](http://musictribe.com/warranty).

**IT** Informazioni importanti**Attenzione**

I terminali contrassegnati da questo simbolo conducono una corrente elettrica di magnitudine sufficiente a costituire un rischio di scossa elettrica. Utilizzare solo cavi per altoparlanti professionali di alta qualità con jack sbilanciati da 6,35mm. o connettori con blocco a rotazione. Tutte le altre installazioni o modifiche devono essere eseguite esclusivamente da personale qualificato.

**Attenzione**

Questo simbolo, ovunque appaia, avverte della presenza di una tensione pericolosa non isolata all'interno dello chassis, tensione che può essere sufficiente per costituire un rischio di scossa elettrica.

**Attenzione**

Questo simbolo, ovunque appaia, segnala importanti istruzioni operative e di manutenzione nella documentazione allegata. Si invita a leggere il manuale.

**Attenzione**

Per ridurre il rischio di scosse elettriche, non rimuovere il coperchio superiore (o la sezione posteriore). All'interno non ci sono parti riparabili dall'utente. Per la manutenzione rivolgersi a personale qualificato.

**Attenzione**

Per ridurre il rischio di incendi o scosse elettriche, non esporre questo apparecchio a pioggia e umidità. L'apparecchio non deve essere esposto a gocciolio o schizzi di liquidi e nessun oggetto contenente liquidi, come vasi, deve essere collocato sull'apparecchio.

**Attenzione**

Queste istruzioni di servizio sono destinate esclusivamente a personale qualificato. Per ridurre il rischio di scosse elettriche non eseguire interventi di manutenzione diversi da quelli contenuti nel manuale di istruzioni. Le riparazioni devono essere eseguite da personale di assistenza qualificato.

1. Leggere queste istruzioni.
2. Conservare queste istruzioni.
3. Prestare attenzione a tutti gli avvisi.
4. Applicare tutte le istruzioni.
5. Non utilizzare questo dispositivo vicino l'acqua.
6. Pulire esclusivamente con un panno asciutto.
7. Non bloccare le aperture di ventilazione. Installare in conformità con le istruzioni del produttore.
8. Non installare vicino a fonti di calore come radiatori, termoregolatori, stufe o altri apparecchi (inclusi amplificatori) che producono calore.

9. Non escludere la sicurezza fornita dalla spina polarizzata o con messa a terra. Una spina polarizzata ha due lame, una più larga dell'altra. Una spina con messa a terra ha due lame e un terzo polo di messa a terra. La lama larga o il terzo polo sono forniti per la vostra sicurezza. Se la spina fornita non si adatta alla presa, consultare un elettricista per la sostituzione della presa obsoleta.

10. Proteggere il cavo di alimentazione dal calpestio o essere schiacciato in particolare alle spine, prese di corrente e il punto in cui esce dall'apparecchio.

11. Utilizzare esclusivamente dispositivi/accessori specificati dal produttore.



12. Utilizzare solo carrelli, supporti, treppiedi, staffe o tavoli indicati dal produttore o venduti con l'apparecchio. Utilizzando un carrello, prestare attenzione quando si sposta la combinazione

carrello/apparecchio per evitare lesioni dovute al ribaltamento.

13. Scollegare questo apparecchio durante i temporali o se non è utilizzato per lunghi periodi di tempo.

14. Per tutte le riparazioni rivolgersi a personale qualificato. La manutenzione è necessaria quando l'apparecchio è danneggiato in qualsiasi modo, come danneggiamento del cavo di alimentazione o della spina, versamento di liquido o oggetti caduti nell'apparecchio, se l'apparecchio è stato esposto a pioggia o umidità, se non funziona normalmente o è caduto.

15. L'apparecchio deve essere collegato a una presa di corrente elettrica con messa a terra di protezione.

16. Se la spina o una presa del dispositivo è utilizzata come dispositivo di disconnessione, deve essere facilmente utilizzabile.



17. Smaltimento corretto di questo prodotto: questo simbolo indica che questo dispositivo non deve essere smaltito insieme ai rifiuti domestici, secondo la Direttiva RAEE (2012/19/UE) e la vostra legislazione

nazionale. Questo prodotto deve essere portato in un centro di raccolta autorizzato per il riciclaggio di rifiuti di apparecchiature elettriche ed elettroniche (RAEE). La cattiva gestione di questo tipo di rifiuti potrebbe avere un possibile impatto negativo sull'ambiente e sulla salute umana a causa di sostanze potenzialmente pericolose che sono generalmente associate alle apparecchiature elettriche ed elettroniche. Nello stesso tempo la vostra collaborazione al corretto smaltimento di questo prodotto contribuirà all'utilizzo efficiente delle risorse naturali. Per ulteriori informazioni su dove è possibile trasportare le apparecchiature per il riciclaggio vi invitiamo a contattare l'ufficio comunale locale o il servizio di raccolta dei rifiuti domestici.

18. Non installare in uno spazio ristretto, come in una libreria o in una struttura simile.

19. Non collocare sul dispositivo fonti di fiamme libere, come candele accese.

20. Per lo smaltimento delle batterie, tenere in considerazione gli aspetti ambientali. Le batterie devono essere smaltite in un punto di raccolta delle batterie esauste.

21. Questo apparecchio può essere usato in climi tropicali e temperati fino a 45°C.

**DISCLAIMER LEGALE**

Music Tribe non si assume alcuna responsabilità per eventuali danni che possono essere subiti da chiunque si affidi in tutto o in parte a qualsiasi descrizione, fotografia o dichiarazione contenuta qui. Specifiche tecniche, aspetti e altre informazioni sono soggette a modifiche senza preavviso. Tutti i marchi sono di proprietà dei rispettivi titolari. Midas, Klark Teknik, Lab Gruppen, Lake, Tannoy, Turbosound, TC Electronic, TC Helicon, Behringer, Bugera, Oberheim, Auratone, Aston Microphones e Coolaudio sono marchi o marchi registrati di Music Tribe Global Brands Ltd. © Music Tribe Global Brands Ltd. 2021 Tutti i diritti riservati.

**GARANZIA LIMITATA**

Per i termini e le condizioni di garanzia applicabili e le informazioni aggiuntive relative alla garanzia limitata di Music Tribe, consultare online i dettagli completi su [musictribe.com/warranty](http://musictribe.com/warranty).

## NL Belangrijke veiligheidsvoorschriften



**Waarschuwing**  
Aansluitingen die gemerkt zijn met het symbool voeren een zodanig hoge spanning dat ze een risico vormen voor elektrische schokken. Gebruik uitsluitend kwalitatief hoogwaardige, in de handel verkrijgbare luidsprekerkabels die voorzien zijn van ¼" TS stekkers. Laat uitsluitend gekwalificeerd personeel alle overige installatie- of modificatiehandelingen uitvoeren.

Dit symbool wijst u altijd op belangrijke bedienings- en onderhoudsvoorschriften in de bijbehorende documenten. Wij vragen u dringend de handleiding te lezen.

**Attentie**  
Verwijder in geen geval de bovenste afdekking (van het achterste gedeelte) anders bestaat er gevaar voor een elektrische schok. Het apparaat bevat geen te onderhouden onderdelen. Reparatiewerkzaamheden mogen uitsluitend door gekwalificeerd personeel uitgevoerd worden.

**Attentie**  
Om het risico op brand of elektrische schokken te beperken, dient u te voorkomen dat dit apparaat wordt blootgesteld aan regen en vocht. Het apparaat mag niet worden blootgesteld aan neerdruppelend of opspattend water en er mogen geen met water gevulde voorwerpen – zoals een vaas – op het apparaat worden gezet.

**Attentie**  
Deze onderhoudsinstructies zijn uitsluitend bedoeld voor gekwalificeerd onderhoudspersoneel. Om elektrische schokken te voorkomen, mag u geen andere onderhoudshandelingen verrichten dan in de bedieningsinstructies vermeld staan. Reparatiewerkzaamheden mogen alleen uitgevoerd worden door gekwalificeerd onderhoudspersoneel.

1. Lees deze voorschriften.
2. Bewaar deze voorschriften.
3. Neem alle waarschuwingen in acht.
4. Volg alle voorschriften op.
5. Gebruik dit apparaat niet in de buurt van water.
6. Reinig het uitsluitend met een droge doek.
7. Let erop geen van de ventilatie-openingen te bedekken. Plaats en installeer het volgens de voorschriften van de fabrikant.
8. Het apparaat mag niet worden geplaatst in de buurt van radiatoren, warmte-uitlaten, kachels of andere zaken (ook versterkers) die warmte afgeven.

9. Maak de veiligheid waarin door de polarisatie- of aardingsstekker wordt voorzien, niet ongedaan. Een polarisatiestekker heeft twee bladen, waarvan er een breder is dan het andere. Een aardingsstekker heeft twee bladen en een derde uitsteeksel voor de aarding. Het bredere blad of het derde uitsteeksel zijn er voor uw veiligheid. Mocht de geleverde stekker niet in uw stopcontact passen, laat het contact dan door een elektricien vervangen.

10. Om beschadiging te voorkomen, moet de stroomleiding zo gelegd worden dat er niet kan worden over gelopen en dat ze beschermd is tegen scherpe kanten. Zorg zeker voor voldoende bescherming aan de stekkers, de verlengkabels en het punt waar het netsnoer het apparaat verlaat.

11. Het toestel met altijd met een intacte aarddraad aan het stroomnet aangesloten zijn.

12. Wanneer de stekker van het hoofdnetwerk of een apparaatstopcontact de functionele eenheid voor het uitschakelen is, dient deze altijd toegankelijk te zijn.

13. Gebruik uitsluitend door de producent gespecificeerd toebehoren c.q. onderdelen.



14. Gebruik het apparaat uitsluitend in combinatie met de wagen, het statief, de driepoot, de beugel of tafel die door de producent is aangegeven, of die in combinatie met het apparaat wordt verkocht.

Bij gebruik van een wagen dient men voorzichtig te zijn bij het verrijden van de combinatie wagen/apparaat en letsel door vallen te voorkomen.

15. Bij onweer en als u het apparaat langere tijd niet gebruikt, haalt u de stekker uit het stopcontact.

16. Laat alle voorkomende reparaties door vakkundig en bevoegd personeel uitvoeren. Reparatiewerkzaamheden zijn nodig als het toestel op enige wijze beschadigd is geraakt, bijvoorbeeld als de hoofd-stroomkabel of -stekker is beschadigd, als er vloeistof of voorwerpen in terecht zijn gekomen, als het aan regen of vochtigheid heeft bloot-gestaan, niet normaal functioneert of wanneer het is gevallen.



17. Correcte afvoer van dit product: dit symbool geeft aan dat u dit product op grond van de AEEA-richtlijn (2012/19/EU) en de nationale wetgeving van uw land niet met het gewone huishoudelijke afval mag

weggooien. Dit product moet na afloop van de nuttige levensduur naar een officiële inzamelpost voor afgedankte elektrische en elektronische apparatuur (AEEA) worden gebracht, zodat het kan worden gerecycleerd. Vanwege de potentieel gevaarlijke stoffen die in elektrische en elektronische apparatuur kunnen voorkomen, kan een onjuiste afvoer van afval van het onderhavige type een negatieve invloed op het milieu en de menselijke gezondheid hebben. Een juiste afvoer van dit product is echter niet alleen beter voor het milieu en de gezondheid, maar draagt tevens bij aan een doelmatiger gebruik

van de natuurlijke hulpbronnen. Voor meer informatie over de plaatsen waar u uw afgedankte apparatuur kunt inleveren, kunt u contact opnemen met uw gemeente of de plaatselijke reinigingsdienst.

18. Installeer niet in een kleine ruimte, zoals een boekenkast of iets dergelijks.

19. Plaats geen open vlammen, zoals brandende kaarsen, op het apparaat.

20. Houd rekening met de milieuaspecten van het afvoeren van batterijen. Batterijen moeten bij een inzamelpunt voor batterijen worden ingeleverd.

21. Dit apparaat kan worden gebruikt in tropische en gematigde klimaten tot 45 °C.

## WETTELIJKE ONTKENNING

Music Tribe aanvaardt geen aansprakelijkheid voor enig verlies dat kan worden geleden door een persoon die geheel of gedeeltelijk vertrouwt op enige beschrijving, foto of verklaring hierin. Technische specificaties, verschijningen en andere informatie kunnen zonder voorafgaande kennisgeving worden gewijzigd. Alle handelsmerken zijn eigendom van hun respectievelijke eigenaren. Midas, Klark Teknik, Lab Gruppen, Lake, Tannoy, Turbosound, TC Electronic, TC Helicon, Behringer, Bugera, Oberheim, Auratone, Aston Microphones en Coolaudio zijn handelsmerken of gedeponeerde handelsmerken van Music Tribe Global Brands Ltd. © Music Tribe Global Brands Ltd. 2021 Alle rechten voorbehouden.

## BEPERKTE GARANTIE

Voor de toepasselijke garantievoorwaarden en aanvullende informatie met betrekking tot de beperkte garantie van Music Tribe, zie de volledige details online op [musictribe.com/warranty](http://musictribe.com/warranty).

## SE Viktiga säkerhetsanvisningar



**Varning**  
Uttag markerade med symbolen leder elektrisk strömstyrka som är tillräckligt stark för att utgöra en risk för elchock. Använd endast högkvalitativa, kommersiellt tillgängliga högtalarkablar med förhåndsinstallerade ¼" TS-kontakter. All annan installering eller modifikation bör endast utföras av kompetent personal.

Den här symbolen hänvisar till viktiga punkter om användning och underhåll i den medföljande dokumentationen. Var vänlig och läs bruksanvisningen.

**Försiktighet**  
Minska risken för elektriska stötar genom att aldrig ta av höljet upptill på apparaten (eller ta av baksidan). Inuti apparaten finns det inga delar som kan repareras av användaren. Endast kvalificerad personal får genomföra reparationer.

**Försiktighet**  
För att minska risken för brand och elektriska stötar ska apparaten skyddas mot regn och fukt. Apparaten går inte utsattas för dropp eller spill och inga vattenbehållare som vaser etc. får placeras på den.

**Försiktighet**  
Serviceinstruktionen är enbart avsedd för kvalificerad servicepersonal. För att undvika risker genom elektriska stötar, genomföra inga reparationer på apparaten, vilka inte är beskrivna i bruksanvisningen. Endast kvalificerad fackpersonal får genomföra reparationerna.

1. Läs dessa anvisningar.
2. Spara dessa anvisningar.
3. Beakta alla varningar.
4. Följ alla anvisningar.
5. Använd inte apparaten i närheten av vatten.
6. Rengör endast med torr trasa.
7. Blockera inte ventilationsöppningarna. Installera enligt tillverkarens anvisningar.
8. Installera aldrig intill värmekällor som värme-element, varmluftsintag, spisar eller annan utrustning som avger värme (inklusive förstärkare).
9. Ändra aldrig en polariserad eller jordad kontakt. En polariserad kontakt har två blad – det ena bredare än det andra. En jordad kontakt har två blad och ett tredje jordstift. Det breda bladet eller jordstiftet är till för din säkerhet. Om den medföljande kontakten inte passar i ditt uttag, ska du kontakta en elektriker för att få uttaget bytt.

10. Förlägg elkabeln så, att det inte är möjligt att trampa på den och att den är skyddad mot skarpa kanter och inte kan skadas. Ge i synnerhet akt på områdena omkring stickkontakterna, förlängningskablarna och på det ställe, där elkabeln lämnar apparaten, är tillräckligt skyddade.

11. Apparaten måste alltid vara ansluten till elnätet med intakt skyddsledare.

12. Om huvudkontakten, eller ett apparatuttag, fungerar som avstängningsenhet måste denna alltid vara tillgänglig.

13. Använd endast tillkopplingar och tillbehör som angetts av tillverkaren.



14. Använd endast med vagn, stativ, trefot, hållare eller bord som angetts av tillverkaren, eller som sålts tillsammans med apparaten. Om du använder en vagn, var försiktig, när du

förflyttar kombinationen vagn-apparat, för att förhindra olycksfall genom snubbling.

15. Dra ur anslutningskontakten und åskväder eller när apparaten inte ska användas under någon längre tid.

16. Låt kvalificerad personal utföra all service. Service är nödvändig när apparaten har skadats, t.ex. när en elkabel eller kontakt är skadad, vätska eller främmande föremål har kommit in i apparaten, eller när den har fallit i golvet.



17. Kassera produkten på rätt sätt: den här symbolen indikerar att produkten inte ska kastas i hushållssoporna, enligt WEEE direktivet (2012/19/EU) och gällande, nationell lagstiftning. Produkten ska lämnas till ett

auktorererat återvinningsställe för elektronisk och elektrisk utrustning (EEE). Om den här sortens avfall hanteras på fel sätt kan miljön, och människors hälsa, påverkas negativt på grund av potentiella risksubstanser som ofta associeras med EEE. Avfallshanterar produkten däremot på rätt sätt bidrar detta till att naturens resurser används på ett bra sätt. Kontakta kommun, ansvarig förvaltning eller avfallshanteringsföretag för mer information om återvinningscentral där produkten kan lämnas

18. Installera inte i ett trångt utrymme, t.ex. i en bokhylla eller liknande enhet.

19. Placera inte källor med öppen eld, t.ex. tända ljus, på apparaten.

20. Tänk på miljöaspekterna vid kassering av batterier. Batterier måste kasseras på ett batteriuppsamlingsställe.

21. Denna apparat kan användas i tropiska och mätliga klimat upp till 45 °C.

## FRISKRIVNINGSKLAUSUL

Music Tribe tar inget ansvar för någon förlust som kan drabbas av någon person som helt eller delvis förlitar sig på någon beskrivning, fotografi eller uttalande som finns här. Tekniska specifikationer, utseenden och annan information kan ändras utan föregående meddelande. Alla varumärken tillhör respektive ägare. Midas, Klark Teknik, Lab Gruppen, Lake, Tannoy, Turbosound, TC Electronic, TC Helicon, Behringer, Bugera, Oberheim, Auratone, Aston Microphones och Coolaudio är varumärken eller registrerade varumärken som tillhör Music Tribe Global Brands Ltd. © Music Tribe Global Brands Ltd. 2021 Alla Rättigheter reserverade.

## BEGRÄNSAD GARANTI

För tillämpliga garantivillkor och ytterligare information om Music Tribes begränsade garanti, se fullständig information online på [musictribe.com/warranty](http://musictribe.com/warranty).

## PL Ważne informacje o bezpieczeństwie



### Uwaga

Terminale oznaczone symbolem przesyłają wystarczająco wysokie napięcie elektryczne, aby stworzyć ryzyko porażenia prądem. Używaj wyłącznie wysokiej jakości fabrycznie przygotowanych kabli z zainstalowanymi wtyczkami ¼" TS. Wszystkie inne instalacje lub modyfikacje powinny być wykonywane wyłącznie przez wykwalifikowany personel techniczny.



Ten symbol informuje o ważnych wskazówkach dotyczących obsługi i konserwacji urządzenia w dołączonej dokumentacji. Proszę przeczytać stosowne informacje w instrukcji obsługi.



### Uwaga

W celu wyeliminowania zagrożenia porażenia prądem zabrania się zdejmowania obudowy lub tylnej ścianki urządzenia. Elementy znajdujące się we wnętrzu urządzenia nie mogą być naprawiane przez użytkownika. Naprawy mogą być wykonywane jedynie przez wykwalifikowany personel.



### Uwaga

W celu wyeliminowania zagrożenia porażenia prądem lub zapalenia się urządzenia nie wolno wystawiać go na działanie deszczu i wilgotności oraz dopuszczać do tego, aby do wnętrza dostała się woda lub inna ciecz. Nie należy stawiać na urządzeniu napełnionych cieżką przedmiotów takich jak np. wazony lub szklanki.



### Uwaga

Prace serwisowe mogą być wykonywane jedynie przez wykwalifikowany personel. W celu uniknięcia zagrożenia porażenia prądem nie należy wykonywać żadnych manipulacji, które nie są opisane w instrukcji obsługi. Naprawy wykonywane mogą być jedynie przez wykwalifikowany personel techniczny.

1. Proszę przeczytać poniższe wskazówki.
  2. Proszę przechowywać niniejszą instrukcję.
  3. Należy przestrzegać wszystkich wskazówek ostrzegawczych.
  4. Należy postępować zgodnie z instrukcją obsługi.
  5. Urządzenia nie wolno używać w pobliżu wody.
  6. Urządzenie można czyścić wyłącznie suchą szmatką.
  7. Nie zasłaniać otworów wentylacyjnych.
- W czasie podłączania urządzenia należy przestrzegać zaleceń producenta.

8. Nie stawiać urządzenia w pobliżu źródeł ciepła takich, jak grzejniki, piece lub urządzenia produkujące ciepło (np. wzmacniacze).

9. W żadnym wypadku nie należy usuwać zabezpieczeń z wtyczek dwubiegunowych oraz wtyczek z uziemieniem. Wtyczka dwubiegunowa posiada dwa wtyki kontaktowe o różnej szerokości. Wtyczka z uziemieniem ma dwa wtyki kontaktowe i trzeci wtyk uziemienia. Szerszy wtyk kontaktowy lub dodatkowy wtyk uziemienia służą do zapewnienia bezpieczeństwa użytkowników. Jeśli format wtyczki urządzenia nie odpowiada standardowi gniazdka, proszę zwrócić się do elektryka z prośbą o wymianienie gniazda.

10. Kabel sieciowy należy ułożyć tak, aby nie był narażony na deptanie i działanie ostrych krawędzi, co mogłoby doprowadzić do jego uszkodzenia. Szczególną uwagę zwrócić należy na odpowiednią ochronę miejsc w pobliżu wtyczek i przedłużaczy oraz miejsce, w którym kabel sieciowy przymocowany jest do urządzenia.

11. Urządzenie musi być zawsze podłączone do sieci sprawnym przewodem z uziemieniem.

12. Jeżeli wtyk sieciowy lub gniazdo sieciowe w urządzeniu pełni funkcję wyłącznika, to muszą one być zawsze łatwo dostępne.

13. Używać wyłącznie sprzętu dodatkowego i akcesoriów zgodnie z zaleceniami producenta.



14. Używać jedynie zalecanych przez producenta lub znajdujących się w zestawie wózków, stojaków, statywów, uchwytów i stołów. W przypadku

posługiwania się wózkiem należy zachować szczególną ostrożność w trakcie przewożenia zestawu, aby uniknąć niebezpieczeństwa potknięcia się i zranienia.

15. W trakcie burzy oraz na czas dłuższego nieużywania urządzenia należy wyjąć wtyczkę z gniazdka sieciowego.

16. Wykonywanie wszelkich napraw należy zlecać jedynie wykwalifikowanemu pracownikowi serwisu. Przeprowadzenie przeglądu technicznego staje się konieczne, jeśli urządzenie zostało uszkodzone w jakikolwiek sposób (dotyczy to także kabla sieciowego lub wtyczki), jeśli do wnętrza urządzenia dostały się przedmioty lub ciecz, jeśli urządzenie wystawione było na działanie deszczu lub wilgoci, jeśli urządzenie nie funkcjonuje poprawnie oraz kiedy spadło na podłogę.



17. Prawidłowa utylizacja produktu: Ten symbol wskazuje, że tego produktu nie należy wyrzucać razem ze zwykłymi odpadami domowymi, tylko zgodnie z dyrektywą w sprawie zużytego sprzętu

elektrycznego i elektronicznego (WEEE) (2012/19/EU) oraz przepisami krajowymi. Niniejszy produkt należy przekazać do autoryzowanego punktu zbiórki zużytego sprzętu elektrycznego i elektronicznego. Niewłaściwe postępowanie z tego typu odpadami może wywołać szkodliwe działanie na środowisko naturalnej i

zdrowie człowieka z powodu potencjalnych substancji niebezpiecznych zaliczanych jako zużyty sprzęt elektryczny i elektroniczny. Jednocześnie, Twój wkład w prawidłową utylizację niniejszego produktu przyczynia się do oszczędnego wykorzystywania zasobów naturalnych. Szczegółowych informacji o miejscach, w których można oddawać zużyty sprzęt do recyklingu, udzielają urzędy miejskie, przedsiębiorstwa utylizacji odpadów lub najbliższy zakład utylizacji odpadów.

18. Nie instaluj w ograniczonej przestrzeni, takiej jak półka na książki lub podobny zestaw.

19. Nie stawiaj na urządzeniu źródeł otwartego ognia, takich jak zapalone świece.

20. Należy pamiętać o środowiskowych aspektach utylizacji baterii. Baterie należy utylizować w punkcie zbiórki baterii.

21. To urządzenie może być używane w klimacie tropikalnym i umiarkowanym do 45 °C.

## ZASTRZEŻENIA PRAWNE

Music Tribe nie ponosi odpowiedzialności za jakiegokolwiek straty, które mogą ponieść osoby, które polegają w całości lub w części na jakimkolwiek opisie, fotografii lub oświadczeniu zawartym w niniejszym dokumencie. Specyfikacje techniczne, wygląd i inne informacje mogą ulec zmianie bez powiadomienia. Wszystkie znaki towarowe są własnością ich odpowiednich właścicieli. Midas, Klark Teknik, Lab Gruppen, Lake, Tannoy, Turbosound, TC Electronic, TC Helicon, Behringer, Bugera, Oberheim, Auratone, Aston Microphones i Coolaudio są znakami towarowymi lub zastrzeżonymi znakami towarowymi firmy Music Tribe Global Brands Ltd. © Music Tribe Global Brands Ltd. 2021 Wszystkie prawa zastrzeżone.

## OGRANICZONA GWARANCJA

Aby zapoznać się z obowiązującymi warunkami gwarancji i dodatkowymi informacjami dotyczącymi ograniczonej gwarancji Music Tribe, zapoznaj się ze wszystkimi szczegółami w trybie online pod adresem [musictribe.com/warranty](https://musictribe.com/warranty).

Thank you for choosing a Turbosound loudspeaker product for your application. If you would like further information about this or any other Turbosound product, please visit our website at [Turbosound.com](http://Turbosound.com).

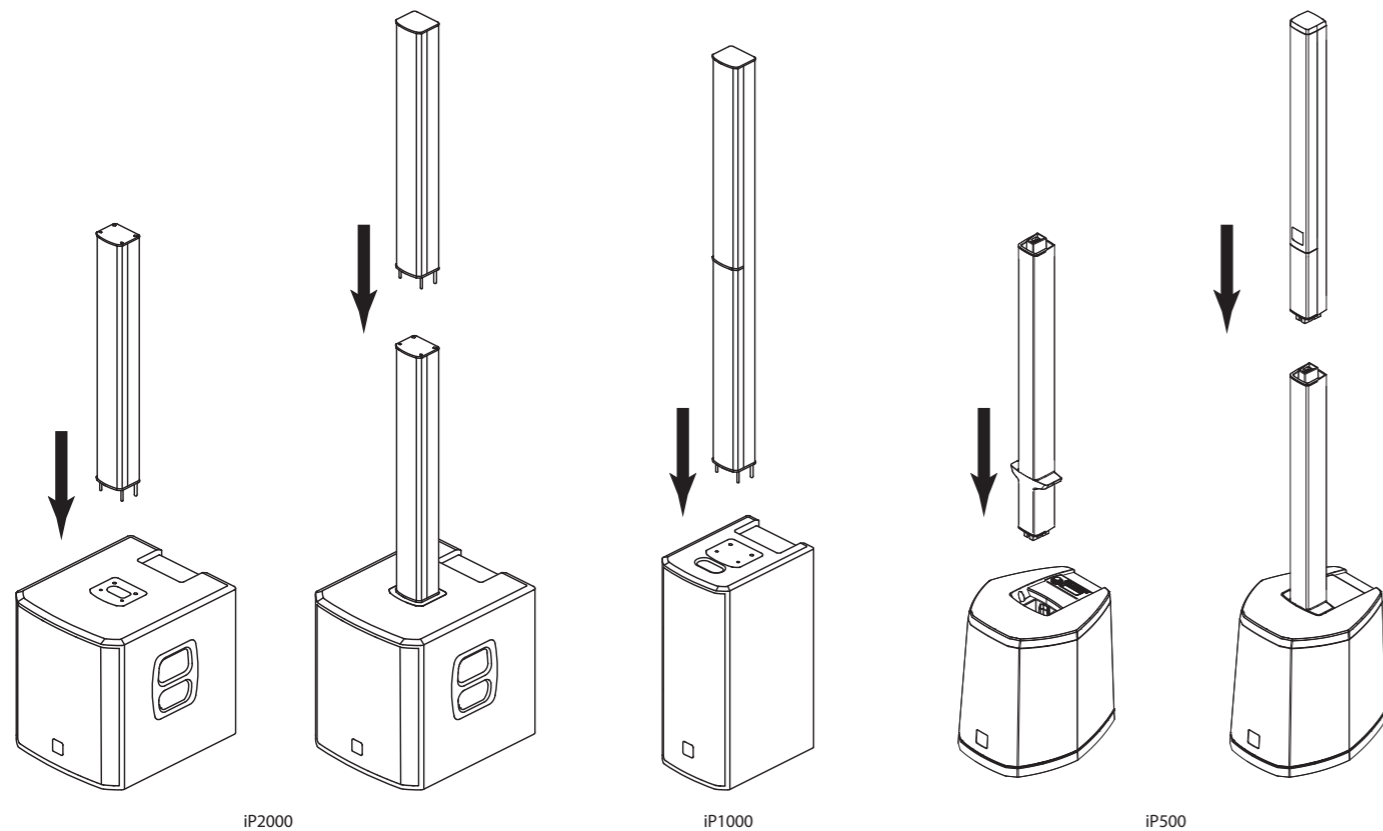
## Unpacking the Loudspeaker

After unpacking the unit please check carefully for damage. If damage is found, please notify your supplier at once. You, the consignee, must instigate any claim. Please retain all packaging in case of future re-shipment.

iP500 ships with a protective cover for the subwoofer and a shoulder bag for the column segments. Make sure to keep these covers so you can protect your iP500 from unnecessary wear and tear!

For iP1000 and iP2000, covers and shoulder bags are available separately.

## Assembly



iP500, iP1000 and iP2000 speakers ship with separate base and column elements that will need to be assembled.

To assemble the speakers, follow these steps:

1. Make sure the unit is switched off.
2. Place the base unit onto a firm, level surface, with the column connection inputs facing upward.
3. Align the speaker column over the base unit's connection inputs with the column connectors facing downward.
4. Lower the speaker column into the connection input and gently press downward until the column connectors slot into place.

**Note:** iP2000 and iP500 feature a 2-piece column assembly. Connect the lower column assembly to the base unit first, and then connect the upper column segment directly on top of the lower segment.

Once the column assembly is firmly slotted into place, the iP speakers will automatically make all power and audio connections between the base unit and the speaker column.

Gracias por elegir un producto de altavoz Turbosound para su aplicación. Si desea obtener más información sobre este o cualquier otro producto Turbosound, visite nuestro sitio web en [Turbosound.com](http://Turbosound.com).

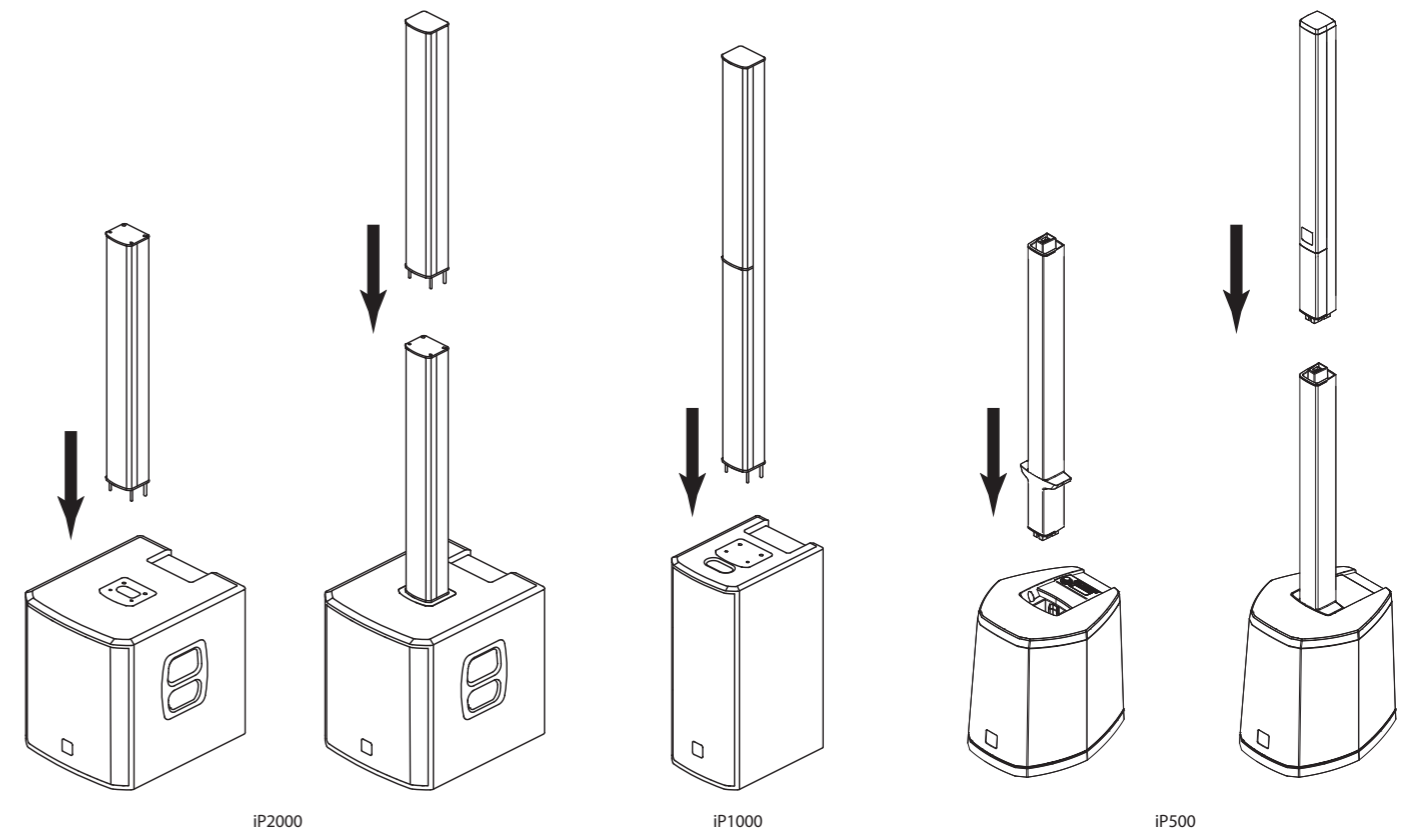
## Desembalaje del altavoz

Después de desembalar la unidad, compruebe cuidadosamente si hay daños. Si encuentra daños, notifique a su proveedor de inmediato. Usted, el destinatario, debe iniciar cualquier reclamación. Conserve todo el embalaje en caso de reenvío futuro.

El iP500 se envía con una cubierta protectora para el subwoofer y una bolsa de hombro para los segmentos de la columna. ¡Asegúrese de guardar estas cubiertas para que pueda proteger su iP500 del desgaste innecesario!

Para iP1000 e iP2000, las fundas y las bandoleras están disponibles por separado.

## Montaje



Los altavoces iP500, iP1000 e iP2000 se envían con elementos de columna y base separados que deberán ensamblarse.

Para ensamblar los altavoces, siga estos pasos:

1. Asegúrese de que la unidad esté apagada.
2. Coloque la unidad base sobre una superficie firme y nivelada, con las entradas de conexión de la columna hacia arriba.
3. Alinee la columna del altavoz sobre las entradas de conexión de la unidad base con los conectores de la columna hacia abajo.
4. Baje la columna del altavoz en la entrada de conexión y presione suavemente hacia abajo hasta que los conectores de la columna encajen en su lugar.

**Nota:** iP2000 e iP500 cuentan con un conjunto de columna de 2 piezas. Primero conecte el conjunto de la columna inferior a la unidad base y luego conecte el segmento de la columna superior directamente sobre el segmento inferior.

Una vez que el conjunto de la columna esté firmemente colocado en su lugar, los altavoces del iP realizarán automáticamente todas las conexiones de alimentación y audio entre la unidad base y la columna del altavoz.

Merci d'avoir choisi un produit d'enceinte Turbosound pour votre application. Si vous souhaitez plus d'informations à ce sujet ou sur tout autre produit Turbosound, veuillez visiter notre site Web à [Turbosound.com](http://Turbosound.com).

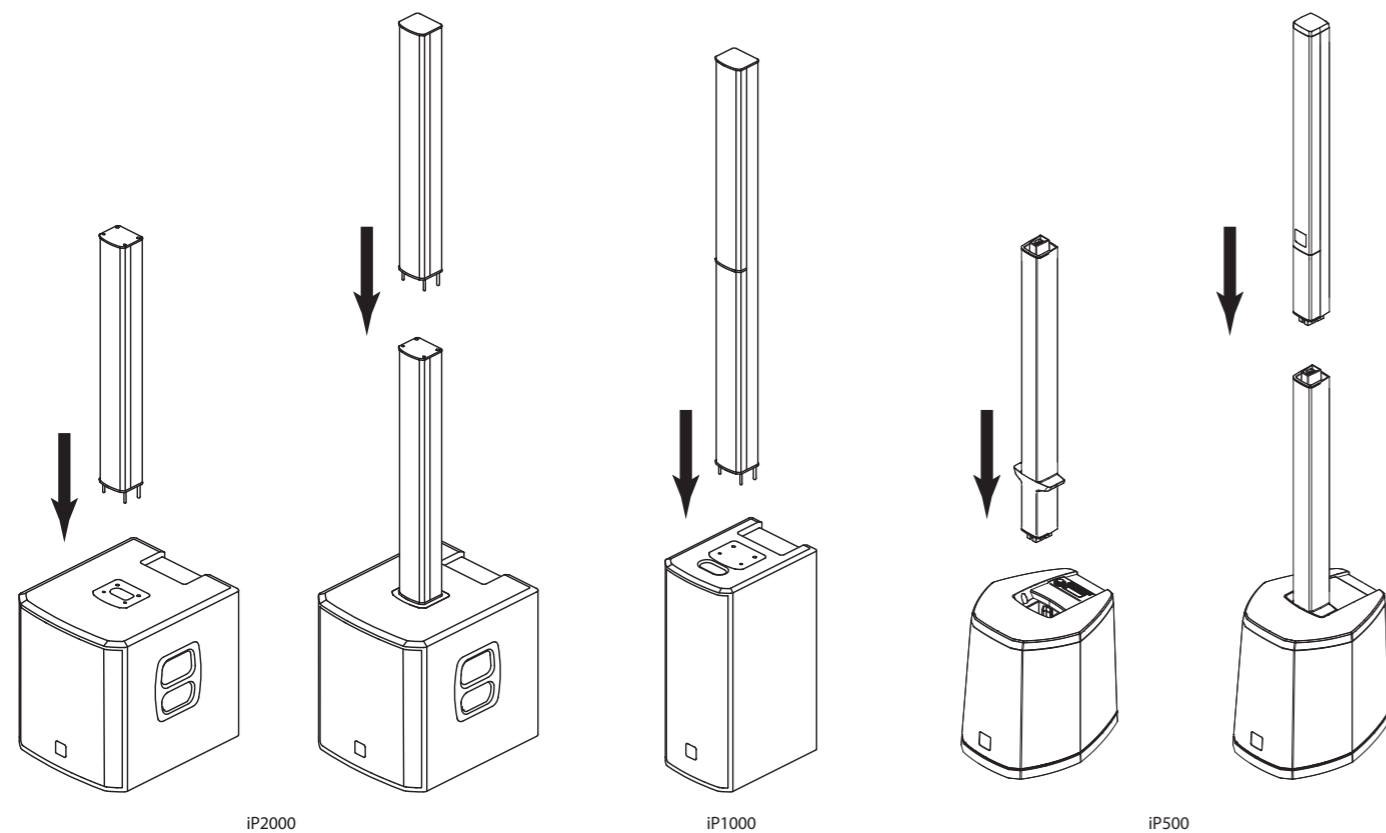
## Déballage du haut-parleur

Après avoir déballé l'appareil, veuillez vérifier attentivement les dommages. En cas de dommage, veuillez en informer votre fournisseur immédiatement. Vous, le destinataire, devez introduire une réclamation. Veuillez conserver tous les emballages en cas de réexpédition future.

L'iP500 est livré avec une housse de protection pour le subwoofer et un sac à bandoulière pour les segments de colonne. Assurez-vous de conserver ces housses afin de protéger votre iP500 de l'usure inutile!

Pour iP1000 et iP2000, les housses et les sacs à bandoulière sont disponibles séparément.

## Assemblée



Les enceintes iP500, iP1000 et iP2000 sont livrées avec des éléments de base et de colonne séparés qui devront être assemblés.

Pour assembler les enceintes, procédez comme suit:

1. Assurez-vous que l'appareil est éteint.
2. Placez l'unité de base sur une surface ferme et plane, avec les entrées de connexion de la colonne orientées vers le haut.
3. Alignez la colonne de haut-parleur sur les entrées de connexion de l'unité de base avec les connecteurs de colonne orientés vers le bas.
4. Abaissez la colonne de haut-parleur dans l'entrée de connexion et appuyez doucement vers le bas jusqu'à ce que la fente des connecteurs de colonne soit en place.

**Noter:** iP2000 et iP500 disposent d'un assemblage de colonne en 2 parties. Connectez d'abord l'assemblage de colonne inférieur à l'unité de base, puis connectez le segment de colonne supérieur directement au-dessus du segment inférieur.

Une fois que l'assemblage de la colonne est fermement inséré en place, les haut-parleurs iP effectuent automatiquement toutes les connexions d'alimentation et audio entre l'unité de base et la colonne de haut-parleurs.

Vielen Dank, dass Sie sich für ein Turbosound-Lautsprecherprodukt für Ihre Anwendung entschieden haben. Wenn Sie weitere Informationen zu diesem oder einem anderen Turbosound-Produkt wünschen, besuchen Sie bitte unsere Website unter [Turbosound.com](http://Turbosound.com).

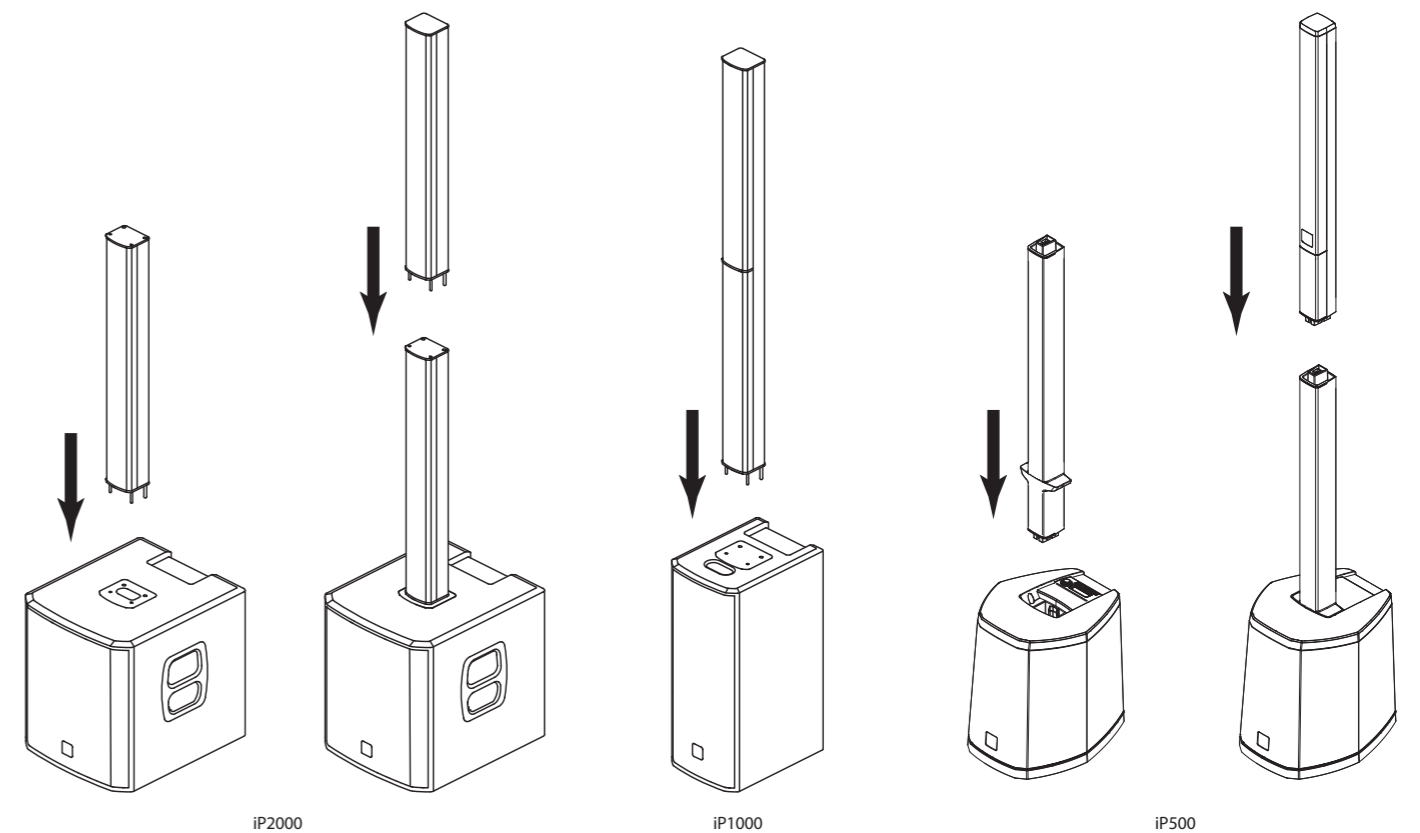
## Auspacker des Lautsprechers

Überprüfen Sie das Gerät nach dem Auspacken sorgfältig auf Beschädigungen. Wenn ein Schaden festgestellt wird, benachrichtigen Sie bitte sofort Ihren Lieferanten. Sie als Empfänger müssen einen Anspruch geltend machen. Bitte bewahren Sie alle Verpackungen für den Fall eines zukünftigen Versands auf.

Der iP500 wird mit einer Schutzhülle für den Subwoofer und einer Umhängetasche für die Säulensegmente geliefert. Bewahren Sie diese Abdeckungen auf, damit Sie Ihren iP500 vor unnötigem Verschleiß schützen können!

Für iP1000 und iP2000 sind Bezüge und Umhängetaschen separat erhältlich.

## Versammlung



iP500-, iP1000- und iP2000-Lautsprecher werden mit separaten Basis- und Säulenelementen geliefert, die zusammengebaut werden müssen.

Gehen Sie folgendermaßen vor, um die Lautsprecher zusammenzubauen:

1. Stellen Sie sicher, dass das Gerät ausgeschaltet ist.
2. Stellen Sie die Basiseinheit mit den Säulenverbindungseingängen nach oben auf eine feste, ebene Fläche.
3. Richten Sie die Lautsprechersäule über den Verbindungseingängen der Basiseinheit so aus, dass die Säulenanschlüsse nach unten zeigen.
4. Senken Sie die Lautsprechersäule in den Verbindungseingang und drücken Sie sie vorsichtig nach unten, bis die Säulenanschlüsse einrasten.

**inweis:** iP2000 und iP500 verfügen über eine zweiteilige Säulenbaugruppe. Verbinden Sie zuerst die untere Säulenbaugruppe mit der Basiseinheit und dann das obere Säulensegment direkt über dem unteren Segment.

Sobald die Säulenbaugruppe fest eingerastet ist, stellen die iP-Lautsprecher automatisch alle Strom- und Audioverbindungen zwischen der Basiseinheit und der Lautsprechersäule her.



Obrigado por escolher um produto de alto-falante Turbosound para sua aplicação. Se desejar mais informações sobre este ou qualquer outro produto Turbosound, visite nosso website em [Turbosound.com](http://Turbosound.com).

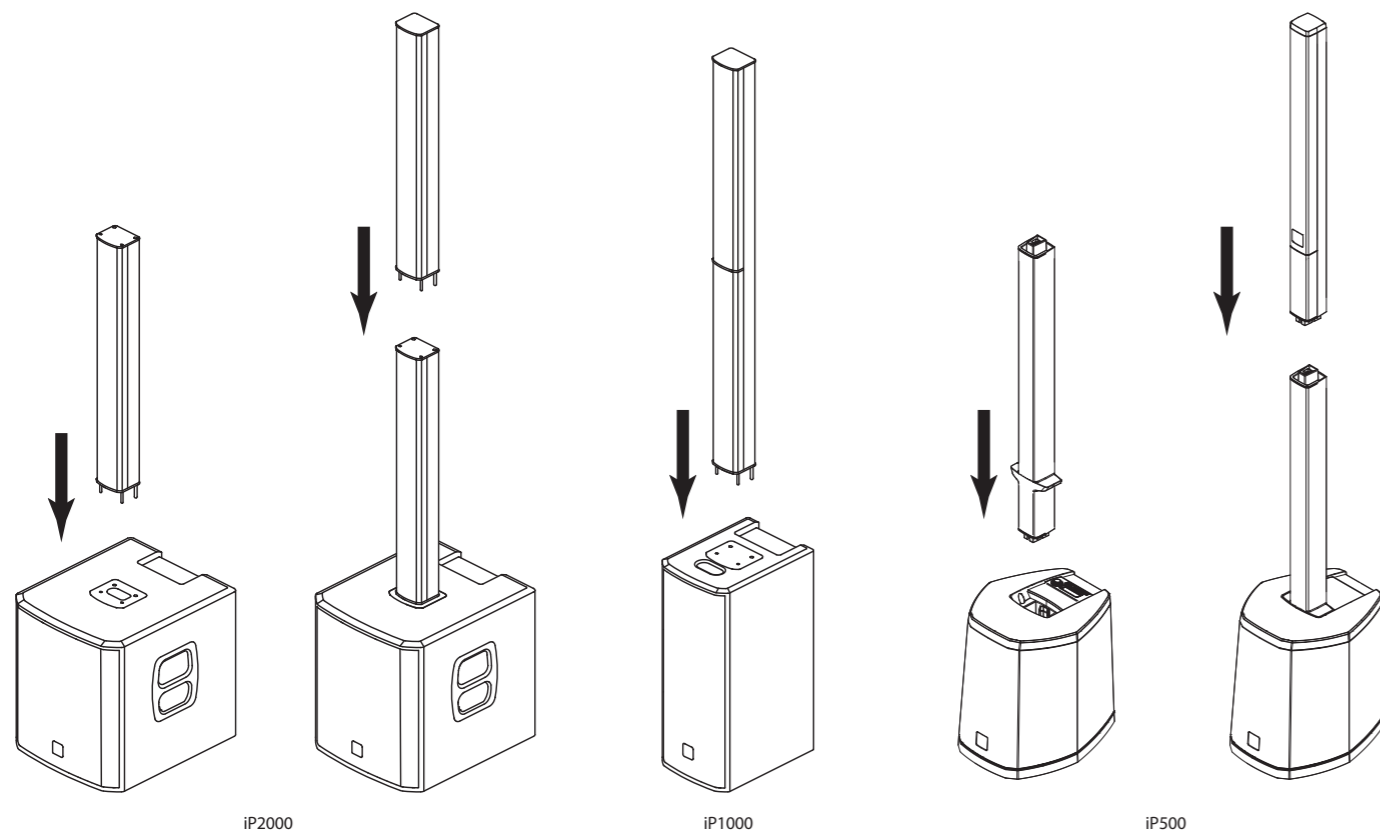
## Desempacotar o alto-falante

Depois de desembalar a unidade, verifique cuidadosamente se há danos. Se algum dano for encontrado, notifique seu fornecedor imediatamente. Você, o consignatário, deve instigar qualquer reclamação. Guarde todas as embalagens para o caso de reenvio futuro.

O iP500 vem com uma capa protetora para o subwoofer e uma bolsa de ombro para os segmentos da coluna. Certifique-se de guardar essas tampas para que você possa proteger seu iP500 contra desgaste desnecessário!

Para iP1000 e iP2000, capas e bolsas de ombro estão disponíveis separadamente.

## Conjunto



Os alto-falantes iP500, iP1000 e iP2000 são enviados com base e elementos de coluna separados que precisam ser montados.

Para montar os alto-falantes, siga estas etapas:

1. Certifique-se de que a unidade esteja desligada.
2. Coloque a unidade base em uma superfície firme e nivelada, com as entradas de conexão da coluna voltadas para cima.
3. Alinhe a coluna do alto-falante sobre as entradas de conexão da unidade base com os conectores da coluna voltados para baixo.
4. Abaixar a coluna do alto-falante na entrada de conexão e pressione suavemente para baixo até que os conectores da coluna encaixem no lugar.

**Observação:** iP2000 e iP500 apresentam um conjunto de coluna de 2 peças. Conecte o conjunto da coluna inferior à unidade base primeiro e, em seguida, conecte o segmento da coluna superior diretamente no topo do segmento inferior.

Assim que o conjunto da coluna estiver firmemente encaixado no lugar, os alto-falantes do iP farão automaticamente todas as conexões de alimentação e áudio entre a unidade base e a coluna do alto-falante.

Grazie per aver scelto un altoparlante Turbosound per la tua applicazione. Se desideri ulteriori informazioni su questo o qualsiasi altro prodotto Turbosound, visita il nostro sito Web all'indirizzo [Turbosound.com](http://Turbosound.com).

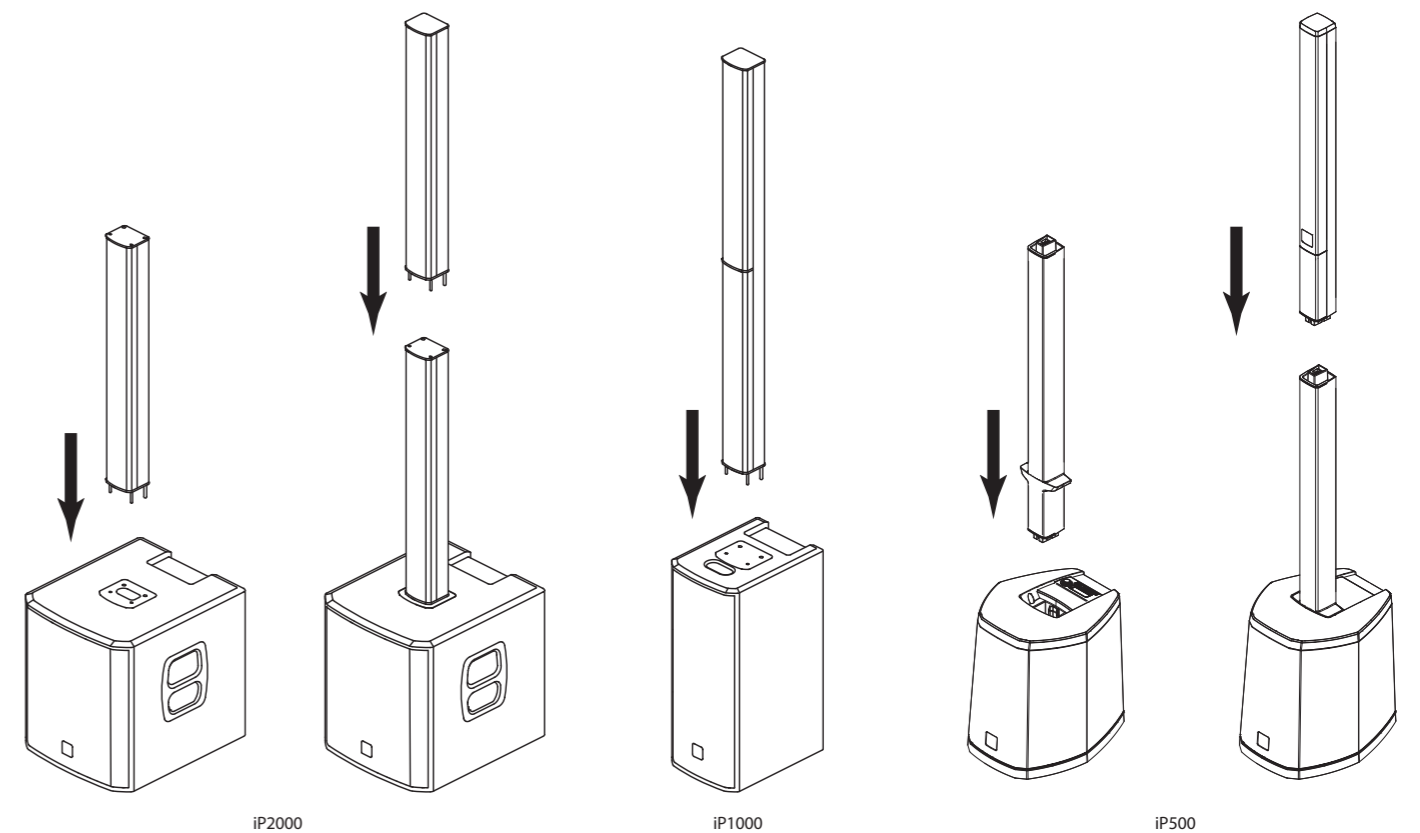
## Disimballaggio dell'altoparlante

Dopo aver disimballato l'unità, controllare attentamente che non siano danneggiati. Se viene rilevato un danno, avvisare immediatamente il fornitore. Tu, il destinatario, devi istigare qualsiasi reclamo. Si prega di conservare tutti gli imballaggi in caso di futura rispedizione.

iP500 viene fornito con una copertura protettiva per il subwoofer e una borsa a tracolla per i segmenti della colonna. Assicurati di conservare queste coperture in modo da poter proteggere il tuo iP500 da usura inutile!

Per iP1000 e iP2000, le cover e le borse a tracolla sono disponibili separatamente.

## Assemblaggio



Gli altoparlanti iP500, iP1000 e iP2000 vengono forniti con elementi di base e colonna separati che dovranno essere assemblati.

Per assemblare gli altoparlanti, segui questi passaggi:

1. Verificare che l'unità sia spenta.
2. Posizionare l'unità base su una superficie stabile e piana, con gli ingressi di collegamento della colonna rivolti verso l'alto.
3. Allineare la colonna dell'altoparlante sugli ingressi di collegamento dell'unità base con i connettori della colonna rivolti verso il basso.
4. Abbassare la colonna dell'altoparlante nell'ingresso di connessione e premere delicatamente verso il basso finché i connettori della colonna non si inseriscono in posizione.

**Nota:** iP2000 e iP500 dispongono di un assieme di colonne in 2 pezzi. Collegare prima il gruppo della colonna inferiore all'unità di base, quindi collegare il segmento della colonna superiore direttamente sopra il segmento inferiore.

Una volta che il gruppo della colonna è saldamente inserito in posizione, gli altoparlanti iP effettueranno automaticamente tutti i collegamenti di alimentazione e audio tra l'unità di base e la colonna degli altoparlanti.

Dank u voor het kiezen van een Turbosound-luidsprekerproduct voor uw toepassing. Als u meer informatie wilt over dit of een ander Turbosound-product, bezoek dan onze website op [Turbosound.com](http://Turbosound.com).

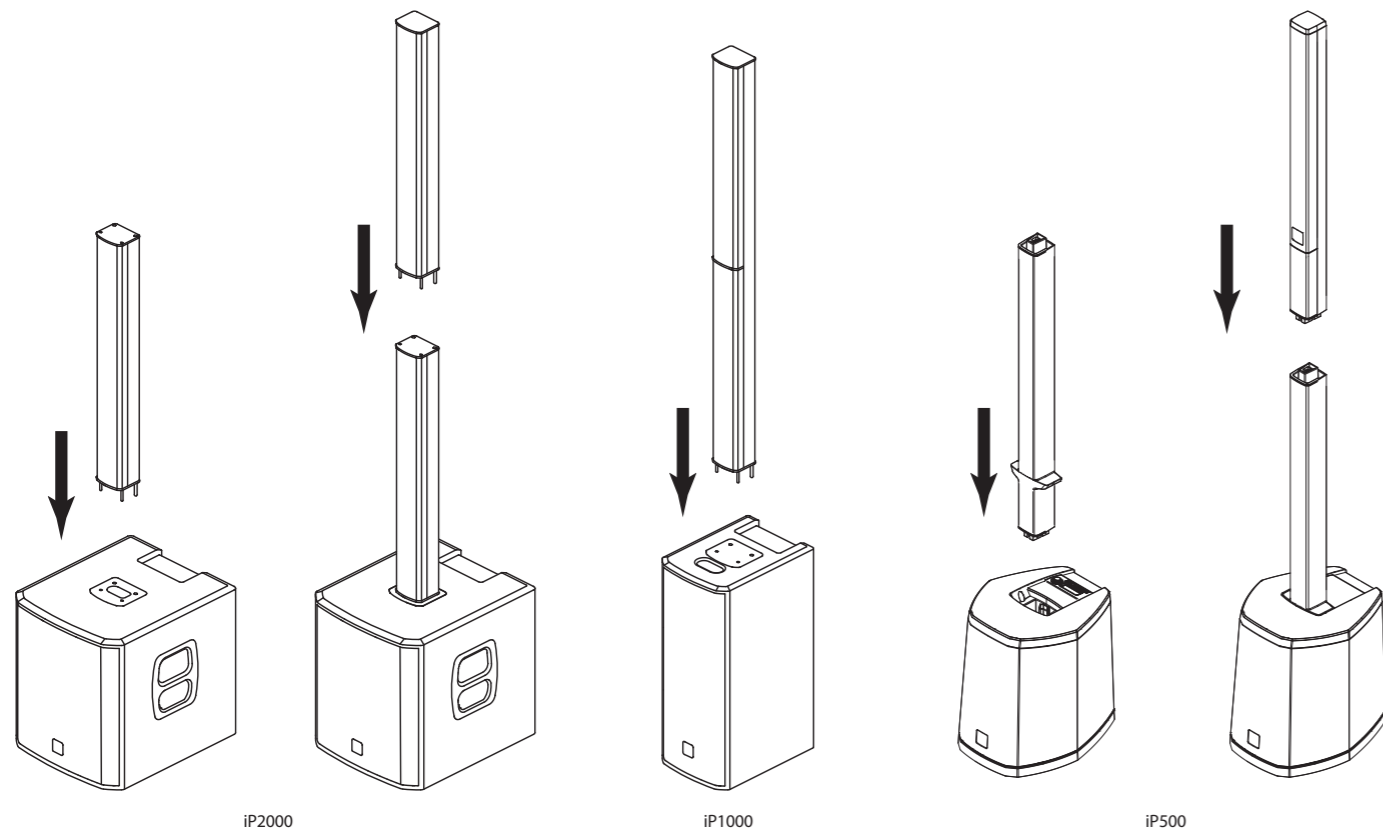
## De luidspreker uitpakken

Controleer het apparaat na het uitpakken zorgvuldig op beschadigingen. Als er schade wordt geconstateerd, neem dan onmiddellijk contact op met uw leverancier. U, de geadresseerde, moet een claim indienen. Bewaar alstublieft alle verpakking voor het geval van toekomstige herverzending.

iP500 wordt geleverd met een beschermhoes voor de subwoofer en een schoudertas voor de kolomsegmenten. Bewaar deze hoezen goed, zodat u uw iP500 kunt beschermen tegen onnodige slijtage!

Voor iP1000 en iP2000 zijn hoezen en schouderassen apart verkrijgbaar.

## Bijeenkomst



iP500-, iP1000- en iP2000-luidsprekers worden geleverd met afzonderlijke basis- en kolomelementen die moeten worden gemonteerd.

Volg deze stappen om de luidsprekers te monteren:

1. Zorg ervoor dat het apparaat is uitgeschakeld.
2. Plaats de basiseenheid op een stevige, vlakke ondergrond met de kolomaansluitingen naar boven gericht.
3. Lijn de luidsprekerkolom uit met de aansluitingsingangen van het basisstation met de kolomaansluitingen naar beneden gericht.
4. Laat de luidsprekerkolom zakken in de aansluiting en druk deze voorzichtig omlaag totdat de kolomaansluitingen vastklikken.

**Notitie:** iP2000 en iP500 zijn voorzien van een tweedelige kolomsamenstelling. Verbind eerst de onderste kolomsamenstelling met de basiseenheid en sluit vervolgens het bovenste kolomsegment rechtstreeks op het onderste segment aan.

Zodra de zuil stevig op zijn plaats zit, maken de iP-luidsprekers automatisch alle stroom- en audioverbindingen tussen de basiseenheid en de luidsprekerkolom.

Tack för att du valde en Turbosound-högtalarprodukt för din applikation. Om du vill ha mer information om denna eller någon annan Turbosound-produkt, besök vår webbplats [Turbosound.com](http://Turbosound.com).

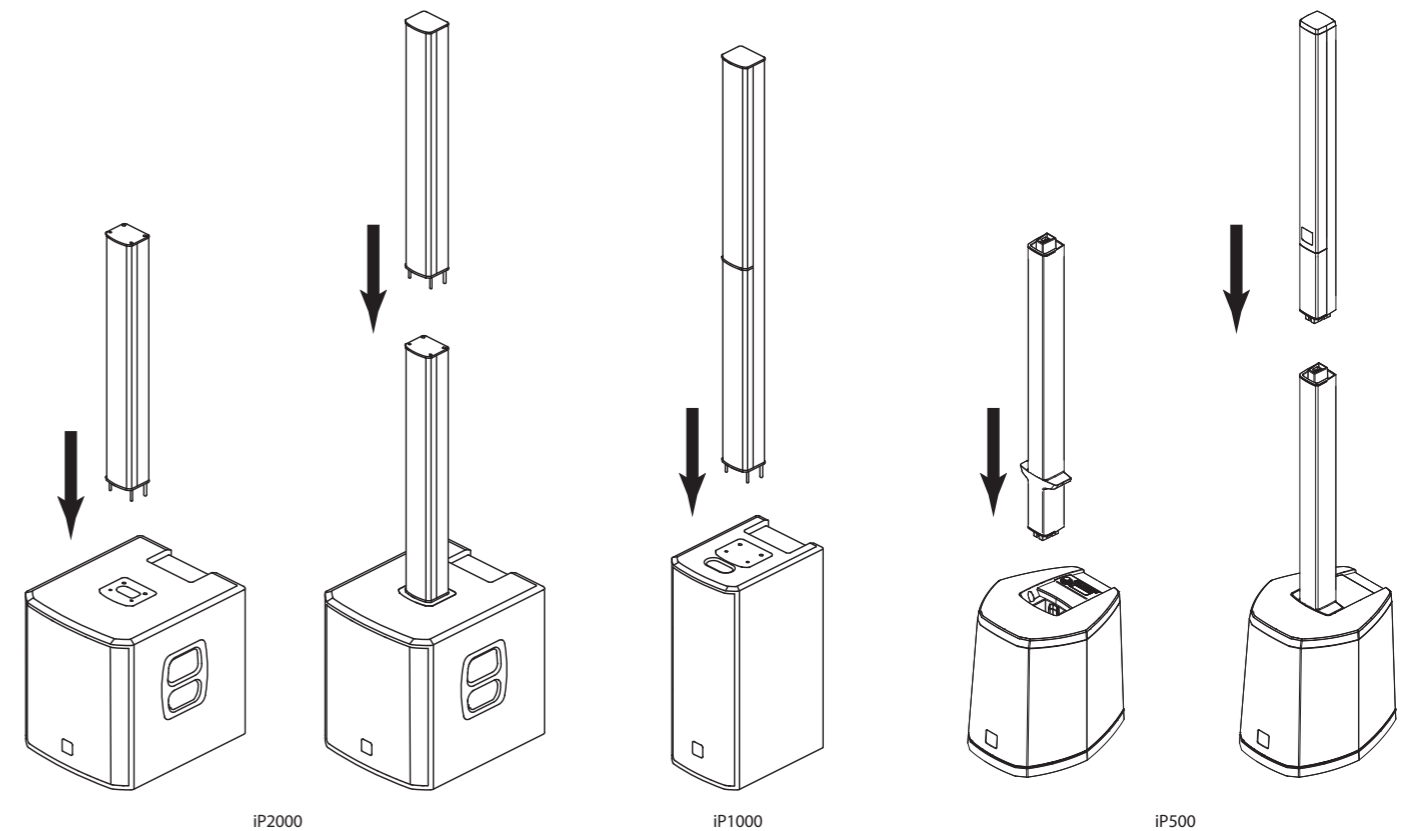
## Packa upp högtalaren

Kontrollera noggrant efter skador efter att du har packat upp enheten. Vänligen meddela din leverantör omedelbart om det finns skador. Du, mottagaren, måste inleda alla krav. Behåll all förpackning vid framtida återförsändelse.

iP500 levereras med ett skyddande skydd för subwoofern och en axelväska för pelarsegmenten. Se till att behålla dessa skydd så att du kan skydda din iP500 från onödigt slitage!

För iP1000 och iP2000 finns omslag och axelväsor tillgängliga separat.

## Hopsättning



iP500-, iP1000- och iP2000-högtalare levereras med separata bas- och kolumnelement som måste monteras.

Följ dessa steg för att montera högtalarna:

1. Se till att enheten är avstängd.
2. Placera basenheten på en fast, plan yta med kolonnanslutningsingångarna uppåt.
3. Rikta in högtalarkolumnen över basenhetens anslutningsingångar med kolonnkontaktarna nedåt.
4. Sänk högtalarkolumnen i anslutningsingången och tryck försiktigt nedåt tills kolonnkontaktarna är på plats.

**Notera:** iP2000 och iP500 har en kolumnenhet i två delar. Anslut först den nedre kolonnaggregatet till basenheten och anslut sedan det övre pelarsegmentet direkt ovanpå det nedre segmentet.

När kolumnenheten har satts fast på plats gör iP-högtalarna automatiskt alla ström- och ljudanslutningar mellan basenheten och högtalarkolumnen.

Dziękujemy za wybranie głośnika Turbosound do swojego zastosowania. Jeśli chcesz uzyskać więcej informacji na temat tego lub jakiegokolwiek innego produktu Turbosound, odwiedź naszą witrynę internetową pod adresem [Turbosound.com](http://Turbosound.com).

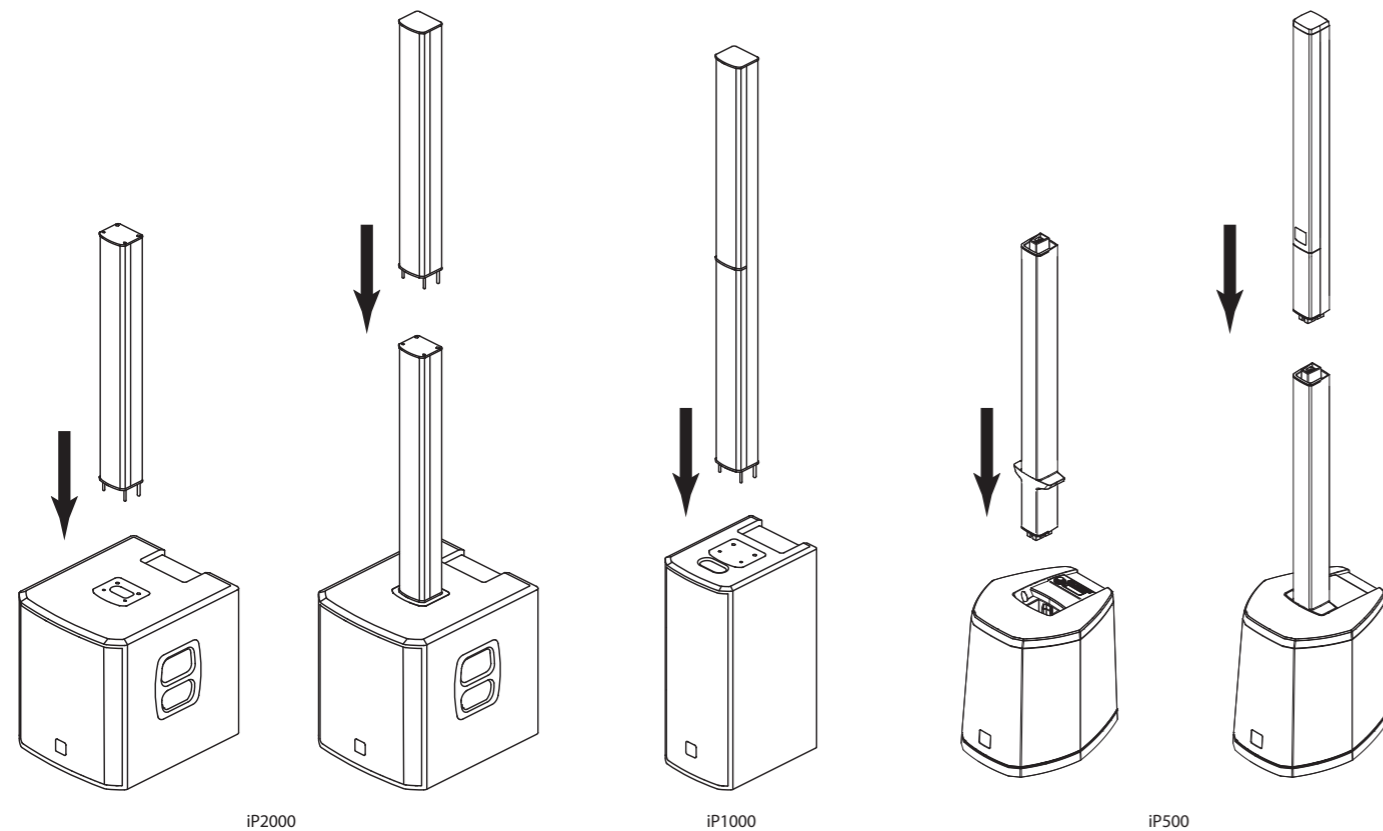
## Rozpakowanie głośnika

Po rozpakowaniu urządzenia należy dokładnie sprawdzić, czy nie jest uszkodzone. W przypadku stwierdzenia uszkodzeń należy natychmiast powiadomić dostawcę. Ty, odbiorca, musisz wszcząć wszelkie roszczenia. Prosimy o zachowanie całego opakowania na wypadek ponownej wysyłki w przyszłości.

iP500 jest dostarczany z pokrowcem ochronnym na subwoofer i torbą na ramię na segmenty kolumny. Zachowaj te osłony, aby chronić iP500 przed niepotrzebnym zużyciem!

W przypadku iP1000 i iP2000 pokrowce i torby na ramię są dostępne osobno.

## Montaż



Głośniki iP500, iP1000 i iP2000 są dostarczane z oddzielnymi elementami podstawy i kolumny, które należy zmontować.

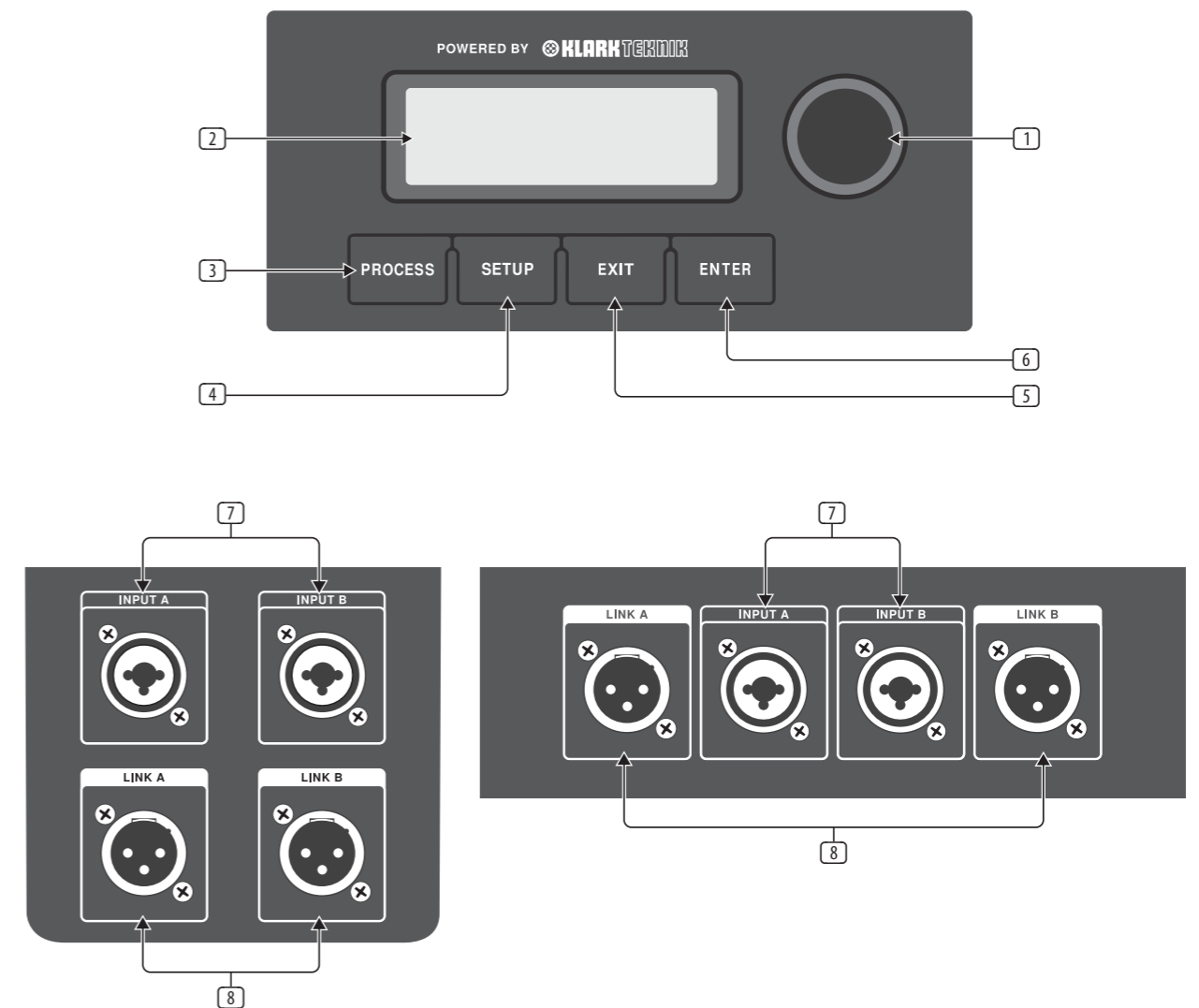
Aby zmontować głośniki, wykonaj następujące czynności:

1. Upewnij się, że urządzenie jest wyłączone.
2. Umieść jednostkę podstawową na stabilnej, równej powierzchni, z wejściami połączeń kolumn skierowanymi do góry.
3. Ustaw kolumnę głośnika nad wejściami połączeniowymi jednostki bazowej, tak aby złącza kolumny były skierowane w dół.
4. Opuść kolumnę głośnika do wejścia połączeniowego i delikatnie dociśnij, aż złącza kolumny zostaną osadzone na miejscu.

**Uwaga:** iP2000 i iP500 mają dwuczściowy zespół kolumn. Najpierw podłącz zespół dolnej kolumny do jednostki podstawowej, a następnie podłącz górny segment kolumny bezpośrednio na górze segmentu dolnego.

Gdy zespół kolumny zostanie mocno osadzony na miejscu, głośniki iP automatycznie utworzą wszystkie połączenia zasilania i audio między jednostką bazową a kolumną głośnika.

## Controls



EN

ES

FR

DE

PT

IT

NL

SE

PL

# Controls

## EN Controls

- 1 **ENCODER KNOB** toggles between Graphic and Edit modes (when pressed) and changes parameter values (when rotated).
- 2 **LCD SCREEN** displays the current DSP module and parameter settings.
- 3 **PROCESS** button accesses the DSP signal processing menu.
- 4 **SETUP** accesses the setup features menu.
- 5 **EXIT** button saves changes and returns to the previous menu screen.
- 6 **ENTER** button selects sub-menu or confirms parameter changes.
- 7 **INPUT A/INPUT B** combo jacks accept input signals using XLR, balanced ¼" TRS or unbalanced ¼" TS connectors.
- 8 **LINK A/LINK B XLR** connectors provide un-processed copies of the INPUT A or INPUT B signals.

## ES Controles

- 1 **PERILLA CODIFICADOR** alterna entre los modos Gráfico y Edición (cuando se presiona) y cambia los valores de los parámetros (cuando se gira).
- 2 **PANTALLA LCD** muestra el módulo DSP actual y la configuración de los parámetros.
- 3 **PROCESO** El botón accede al menú de procesamiento de la señal DSP.
- 4 **CONFIGURACIÓN** accede al menú de funciones de configuración.
- 5 **SALIDA** El botón guarda los cambios y regresa a la pantalla del menú anterior.
- 6 **INGRESAR** El botón selecciona el submenú o confirma los cambios de parámetros.
- 7 **ENTRADA A / ENTRADA B** Las tomas combo aceptan señales de entrada usando conectores XLR, TRS balanceados de ¼" o TS de ¼" no balanceados.
- 8 **ENLACE A / ENLACE B XLR** Los conectores proporcionan copias sin procesar de las señales INPUT A o INPUT B.

## FR Réglages

- 1 **BOUTON ENCODEUR** bascule entre les modes Graphique et Édition (lorsqu'il est enfoncé) et change les valeurs des paramètres (lorsqu'il est tourné).
- 2 **ÉCRAN LCD** affiche le module DSP actuel et les réglages des paramètres.
- 3 **TRAITER** permet d'accéder au menu de traitement du signal DSP.
- 4 **INSTALLER** accède au menu des fonctions de configuration.
- 5 **SORTIR** Le bouton enregistre les modifications et revient à l'écran de menu précédent.
- 6 **ENTRER** Le bouton sélectionne le sous-menu ou confirme les changements de paramètres.
- 7 **ENTRÉE A / ENTRÉE B** Les prises combo acceptent les signaux d'entrée à l'aide de connecteurs XLR, TRS symétriques ¼" ou TS asymétriques ¼".
- 8 **LINK A / LINK B XLR** Les connecteurs fournissent des copies non traitées des signaux INPUT A ou INPUT B.

## DE Bedienelemente

- 1 **ENCODER-KNOPF** Schaltet zwischen Grafik- und Bearbeitungsmodus um (wenn gedrückt) und ändert die Parameterwerte (wenn gedreht).
- 2 **LCD BILDSCHIRM** Zeigt die aktuellen DSP-Modul- und Parametereinstellungen an.
- 3 **PROZESS** Taste greift auf das DSP-Signalverarbeitungsmenü zu.
- 4 **INSTALLIEREN** Ruft das Menü mit den Setup-Funktionen auf.
- 5 **AUSFAHRT** Die Schaltfläche speichert Änderungen und kehrt zum vorherigen Menübildschirm zurück.
- 6 **EINGEBEN** Taste wählt Untermenü oder bestätigt Parameteränderungen.
- 7 **EINGANG A / EINGANG B.** Combo-Buchsen akzeptieren Eingangssignale über XLR-, symmetrische ¼" TRS- oder unsymmetrische ¼" TS-Anschlüsse.
- 8 **LINK A / LINK B XLR** Anschlüsse liefern unverarbeitete Kopien der Signale INPUT A oder INPUT B.

## PT Controles

- 1 **BOTÃO ENCODER** alterna entre os modos Gráfico e Editar (quando pressionado) e altera os valores dos parâmetros (quando girado).
- 2 **ECRÃ LCD** exibe o módulo DSP atual e as configurações de parâmetro.
- 3 **PROCESSAR** O botão acessa o menu de processamento de sinal DSP.
- 4 **CONFIGURAR** acessa o menu de recursos de configuração.
- 5 **SAÍDA** O botão salva as alterações e retorna à tela do menu anterior.
- 6 **DIGITAR** O botão seleciona o submenu ou confirma as alterações dos parâmetros.
- 7 **INPUT A / INPUT B** os jacks combinados aceitam sinais de entrada usando conectores XLR, TRS de ¼" balanceado ou TS de ¼" não balanceado.
- 8 **LINK A / LINK B XLR** os conectores fornecem cópias não processadas dos sinais INPUT A ou INPUT B.

## IT Controlli

- 1 **MANOPOLA ENCODER** alterna tra le modalità Grafica e Modifica (se premuto) e cambia i valori dei parametri (se ruotato).
- 2 **SCHERMO A CRISTALLI LIQUIDI** visualizza il modulo DSP corrente e le impostazioni dei parametri.
- 3 **PROCESSI** il pulsante accede al menu di elaborazione del segnale DSP.
- 4 **IMPOSTARE** accede al menu delle funzioni di configurazione.
- 5 **USCITA** salva le modifiche e torna alla schermata del menu precedente.
- 6 **ACCEDERE** Il pulsante seleziona il sottomenu o conferma le modifiche ai parametri.
- 7 **INGRESSO A / INGRESSO B** i jack combo accettano segnali in ingresso utilizzando connettori XLR, TRS da ¼" bilanciati o TS da ¼" sbilanciati.
- 8 **LINK A / LINK B XLR** i connettori forniscono copie non elaborate dei segnali INPUT A o INPUT B.

# Controls

## NL Bediening

- 1 **ENCODER KNOB** schakelt tussen grafische en bewerkingsmodi (indien ingedrukt) en verandert parameterwaarden (indien gedraaid).
- 2 **LCD SCHERM** geeft de huidige DSP-module en parameterinstellingen weer.
- 3 **WERKWIJZE** -toets geeft toegang tot het DSP-signaalverwerkingsmenu.
- 4 **OPSTELLING** geeft toegang tot het menu met instellingsfuncties.
- 5 **UITGANG** -knop slaat wijzigingen op en keert terug naar het vorige menuscherm.
- 6 **ENTER** knop selecteert submenu of bevestigt parameterwijzigingen.
- 7 **INGANG A / INGANG B** combo-aansluitingen accepteren ingangssignalen via XLR, gebalanceerde ¼" TRS of ongebalanceerde ¼" TS-aansluitingen.
- 8 **LINK A / LINK B XLR** aansluitingen bieden niet-verwerkte kopieën van de INPUT A- of INPUT B-signalen.

## SE Kontroller

- 1 **KODERKNAPP** växlar mellan grafik- och redigeringslägen (när du trycker på den) och ändrar parametervärden (när den roteras).
- 2 **LCD SKÄRM** visar aktuell DSP-modul och parameterinställningar.
- 3 **BEARBETA** -knappen öppnar DSP-signalbehandlingsmenyn.
- 4 **UPPSTART** öppnar menyn för installationsfunktioner.
- 5 **UTGÅNG** knappen sparar ändringar och återgår till föregående menyskärm.
- 6 **STIGA PÅ** - knappen väljer undermeny eller bekräftar parameterändringar.
- 7 **INGÅNG A / INGÅNG B** combo-uttag accepterar ingångssignaler med hjälp av XLR, balanserade ¼" TRS eller obalanserade ¼" TS-kontakter.
- 8 **LINK A / LINK B XLR** kontakterna ger obearbetade kopior av INPUT A- eller INPUT B-signalerna.

## PL Sterowanica

- 1 **POKRĘTŁO ENKODERA** przełącza między trybami grafiki i edycji (po naciśnięciu) i zmienia wartości parametrów (po obróceniu).
- 2 **WYŚWIETLACZ LCD** wyświetla aktualny moduł DSP i ustawienia parametrów.
- 3 **PROCES** przycisk umożliwia dostęp do menu przetwarzania sygnału DSP.
- 4 **USTAWIAĆ** dostęp do menu funkcji konfiguracji.
- 5 **WYJŚCIE** Przycisk zapisuje zmiany i powraca do poprzedniego ekranu menu.
- 6 **WCHODZIĆ** Przycisk wybiera podmenu lub potwierdza zmiany parametrów.
- 7 **WEJŚCIE A / WEJŚCIE B** Gniazda combo akceptują sygnały wejściowe przy użyciu złączy XLR, zbalansowanych ¼" TRS lub niezbalansowanych ¼" TS.
- 8 **LINK A / LINK B XLR** złącza zapewniają nieprzetworzone kopie sygnałów INPUT A lub INPUT B.

# iP DSP Menu Structure

Menu	Sub-Menu	Fullrange	Function
		<b>Main Screen</b>	Displays level indicators and model name. Displays the following Bluetooth* status information: <ul style="list-style-type: none"> <li>Bluetooth symbol indicates connection to audio and/or remote control device (iPhone*, etc.).</li> <li>"" indicates that the remote control APP connected.</li> <li>"" indicates audio streaming is connected.</li> <li>"M" or "S" indicates that the speaker is linked to another iP speaker as MASTER (left channel, "M") or SLAVE (right channel, "S").</li> </ul> Rotate the encoder knob to adjust the output volume. Press the encoder knob to enter the last used sub-menu. Press the Process and Setup buttons to access sub-menus.
		<b>Volume</b>	Rotate the ENCODER KNOB to change the output volume.
		<b>INPUT</b>	Sets input mixer level EQ and reverb for analogue input A and B, as well as level for Bluetooth.
		<b>EQ (Equalisation)</b>	Allows adjustment of three band equaliser with controls for bass, mid range and treble.
		<b>MODE</b>	Selects from 4 preset equalization settings, depending on function and music type.
		<b>POSIT. (Position)</b>	Selects DSP compensation depending on the speaker position: corner, wall or floor.
		<b>BT (Bluetooth)</b>	Lets you pair the speaker with mobile Bluetooth devices and link to another iP speaker as master / slave.
		<b>SUBWOOFER</b>	Allows control of subwoofer relative level.
		<b>SETUP</b>	Sets LCD back panel contrast, device lock and factory reset.
		<b>INFO</b>	Displays model and firmware information.

\*iPhone is a trademark of Apple Inc. The Bluetooth word mark and logos are registered trademarks owned by Bluetooth SIG, Inc. and any use of such marks is under license.

## iP Series Analogue Connection

Despite their sophistication, iP speakers offer straightforward analogue connectivity, and you can easily arrange the iP system to allow simple control of levels from other devices, such as mixers. You can also daisy-chain multiple iP speakers using only the analogue connections, and then directly control the overall level from your mixer's master fader.

For example, you have four iP speakers and a mixer with simple left-right stereo outputs. For typical operation, set the DSP volume and input gain settings on all speakers to a flat "0 dB" setting. Connect the mixer's left and right stereo outputs to the first two speakers' analogue INPUT A connections (the left and right mixer outputs will go to separate speakers). Then, run cables from the OUTPUT analogue connections to the remaining two speakers. In a similar way, subwoofers can also be linked to the analogue OUTPUT.

# iP Series Bluetooth Instructions

## Bluetooth Connection

To play audio from a Bluetooth-enabled device, you will need at least one iP speaker and an iPad\*/iPhone/Android\*/Windows\* device with basic Bluetooth connectivity. With a basic Bluetooth connection, all related iP DSP functions must still be controlled directly from the iP rear panel via the rotary encoder.

For Apple\* iOS devices, you can also download a dedicated Turbosound iP Bluetooth app from the App Store. This iP Bluetooth app allows you to control a single or stereo pair of iP speakers, including all DSP functions, remotely from your iOS device (see "Bluetooth Control" below for more information).

## Bluetooth Streaming

To stream Bluetooth audio with any Bluetooth device (iPad/iPhone/Android/Windows, etc.)

### Mono operation

1. Enable Bluetooth on your remote device.
2. Switch on your iP speaker and minimize the volume.
3. Select "Pair device" from the iP speaker's Bluetooth menu.



4. Check that your remote device is searching for a connection.
5. Once your device detects the iP speaker, select the iP speaker from your remote device's menu (e.g., "Turbosound iP2000").
6. Wait until the remote device shows an active connection, and then check the speaker's Bluetooth menu, which should display the name of the remote device (e.g., "HUAWEI P7-L07").



7. Bluetooth music can now be streamed to your iP speaker. The stereo signal will automatically mix down to mono.
8. The iP speaker will display the Bluetooth indicator on the main, top-level DSP screen.



### Stereo operation

1. Complete the steps above to connect the first speaker to Bluetooth audio.
2. The first connected speaker automatically becomes the MASTER speaker.
3. Switch on the second speaker, which becomes the SLAVE speaker.
4. Select "Link speaker" from the SLAVE speaker's Bluetooth menu.



5. The SLAVE speaker will display "Slave linking..."
6. Select "Link speaker" from the MASTER speaker's Bluetooth menu.
7. The MASTER speaker will display "Master Linking..."
8. WAIT for the speakers to link.
9. Once the linking process is complete, Bluetooth audio will stream to the two speakers. The MASTER speaker will receive the left channel, and the SLAVE speaker will receive the right channel.
10. MASTER and SLAVE connection will be indicated on the main, top-level DSP screens.



\*iPad and Apple are trademarks of Apple Inc. Android is a trademark of Google Inc. Windows is either a registered trademark or trademark of Microsoft Corporation in the United States and/or other countries.

# Struktura menu iP DSP

Menu	Submenú	Rango completo	Función
		<b>Pantalla principal</b>	Muestra los indicadores de nivel y el nombre del modelo. Muestra la siguiente información de estado de Bluetooth *: <ul style="list-style-type: none"> <li>• El símbolo de Bluetooth indica la conexión a un dispositivo de audio y / o control remoto (iPhone *, etc.).</li> <li>• "" Indica que la aplicación de control remoto está conectada.</li> <li>• "" Indica que la transmisión de audio está conectada.</li> <li>• "M" o "S" indica que el altavoz está vinculado a otro altavoz iP como MASTER (canal izquierdo, "M") o SLAVE (canal derecho, "S").</li> </ul> Gire la perilla del codificador para ajustar el volumen de salida. Presione la perilla del codificador para ingresar al último submenú utilizado. Presione los botones Procesar y Configurar para acceder a los submenús.
		<b>Volume</b>	Gire la PERILLA DEL CODIFICADOR para cambiar el volumen de salida.
		<b>APORTE</b>	Establece el nivel de EQ y la reverberación del mezclador de entrada para las entradas analógicas A y B, así como el nivel para Bluetooth.
		<b>Ecuador (Igualdad)</b>	Permite el ajuste del ecualizador de tres bandas con controles para graves, rango medio y agudos.
		<b>MODOS</b>	Selecciona entre 4 ajustes de ecualización preestablecidos, según la función y el tipo de música.
		<b>POSTULAR (Posición)</b>	Selecciona la compensación DSP en función de la posición del altavoz: esquina, pared o suelo.
		<b>BT (Bluetooth)</b>	Le permite emparejar el altavoz con dispositivos móviles Bluetooth y vincularlo a otro altavoz iP como maestro / esclavo.
		<b>SUBWOOFER</b>	Permite el control del nivel relativo del subwoofer.
		<b>CONFIGURACIÓN</b>	Configura el contraste del panel posterior de la pantalla LCD, el bloqueo del dispositivo y el restablecimiento de fábrica.
		<b>INFO</b>	Muestra información sobre el modelo y el firmware.

\* iPhone es una marca comercial de Apple Inc. La marca denominativa y los logotipos de Bluetooth son marcas comerciales registradas propiedad de Bluetooth SIG, Inc. y cualquier uso de dichas marcas se realiza bajo licencia.

## Conexión analógica serie iP

A pesar de su sofisticación, los altavoces iP ofrecen una conectividad analógica sencilla, y puede organizar fácilmente el sistema iP para permitir un control simple de los niveles desde otros dispositivos, como mezcladores. También puede conectar en cadena varios altavoces iP usando solo las conexiones analógicas y luego controlar directamente el nivel general desde el fader maestro de su mezclador.

Por ejemplo, tiene cuatro altavoces iP y un mezclador con salidas estéreo simples de izquierda a derecha. Para un funcionamiento típico, configure el volumen DSP y la ganancia de entrada en todos los altavoces en un ajuste plano de "0 dB". Conecte las salidas estéreo izquierda y derecha del mezclador a las conexiones INPUT A analógicas de los dos primeros altavoces (las salidas izquierda y derecha del mezclador irán a altavoces separados). Luego, pase los cables desde las conexiones analógicas de SALIDA a los dos altavoces restantes. De manera similar, los subwoofers también se pueden vincular a la SALIDA analógica.

# Instrucciones de Bluetooth de la serie iP

## Conexión Bluetooth

Para reproducir audio desde un dispositivo habilitado para Bluetooth, necesitará al menos un altavoz iP y un dispositivo iPad \* / iPhone / Android \* / Windows \* con conectividad Bluetooth básica. Con una conexión Bluetooth básica, todas las funciones relacionadas del iP DSP deben controlarse directamente desde el panel trasero del iP a través del codificador rotatorio.

Para dispositivos Apple \* iOS, también puede descargar una aplicación Bluetooth Turbosound iP dedicada desde la App Store. Esta aplicación iP Bluetooth le permite controlar un par único o estéreo de altavoces iP, incluidas todas las funciones DSP, de forma remota desde su dispositivo iOS (consulte "Control de Bluetooth" a continuación para obtener más información).

## Transmisión por Bluetooth

Para transmitir audio Bluetooth con cualquier dispositivo Bluetooth (iPad / iPhone / Android / Windows, etc.)

### Operación mono

- Habilite Bluetooth en su dispositivo remoto.
- Encienda su altavoz iP y minimice el volumen.
- Seleccione "Emparejar dispositivo" en el menú Bluetooth del altavoz del iP.



- Compruebe que su dispositivo remoto esté buscando una conexión.
- Una vez que su dispositivo detecte el altavoz iP, seleccione el altavoz iP en el menú de su dispositivo remoto (por ejemplo, "Turbosound iP2000").
- Espere hasta que el dispositivo remoto muestre una conexión activa y luego verifique el menú Bluetooth del altavoz, que debería mostrar el nombre del dispositivo remoto (por ejemplo, "HUAWEI P7-L07").



- La música Bluetooth ahora se puede transmitir a su altavoz iP. La señal estéreo se mezclará automáticamente a mono.
- El altavoz del iP mostrará el indicador de Bluetooth en la pantalla principal de DSP de nivel superior.



### Operación estéreo

- Complete los pasos anteriores para conectar el primer altavoz al audio Bluetooth.
- El primer altavoz conectado se convierte automáticamente en el altavoz MASTER.
- Encienda el segundo altavoz, que se convierte en el altavoz ESCLAVO.
- Seleccione "Vincular altavoz" en el menú Bluetooth del altavoz SLAVE.



- El altavoz SLAVE mostrará "Enlace esclavo ..."
- Seleccione "Vincular altavoz" en el menú Bluetooth del altavoz MASTER.
- El altavoz MASTER mostrará "Master Linking ..."
- ESPERE a que los altavoces se vinculen.
- Una vez que se completa el proceso de vinculación, el audio de Bluetooth se transmitirá a los dos altavoces. El altavoz MASTER recibirá el canal izquierdo y el altavoz SLAVE recibirá el canal derecho.
- La conexión MASTER y SLAVE se indicará en las pantallas principales de DSP de nivel superior.



\* iPad y Apple son marcas comerciales de Apple Inc. Android es una marca comercial de Google Inc. Windows es una marca comercial registrada o una marca comercial de Microsoft Corporation en los Estados Unidos y / o en otros países.

# Structure du menu de l'iP DSP

Menu	Sous-menu	Gamme complète	Fonction
		<b>Écran principal</b>	<p>Affiche les indicateurs de niveau et le nom du modèle.</p> <p>Affiche les informations d'état Bluetooth * suivantes:</p> <ul style="list-style-type: none"> <li>Le symbole Bluetooth indique la connexion à un appareil audio et / ou à télécommande (iPhone *, etc.).</li> <li>«» Indique que l'APP de la télécommande est connectée.</li> <li>«» Indique que le streaming audio est connecté.</li> <li>«M» ou «S» indique que l'enceinte est liée à une autre enceinte iP en tant que MASTER (canal gauche, «M») ou SLAVE (canal droit, «S»).</li> </ul> <p>Tournez le bouton de l'encodeur pour régler le volume de sortie.</p> <p>Appuyez sur le bouton encodeur pour accéder au dernier sous-menu utilisé.</p> <p>Appuyez sur les boutons Process et Setup pour accéder aux sous-menus.</p>
		<b>Le volume</b>	<p>Tournez le BOUTON DE L'ENCODEUR pour changer le volume de sortie.</p>
		<b>SAISIR</b>	<p>Règle l'égalisation et la réverbération du niveau du mixeur d'entrée pour les entrées analogiques A et B, ainsi que le niveau pour Bluetooth.</p>
		<b>EQ (Égalisation)</b>	<p>Permet le réglage de l'égaliseur à trois bandes avec des commandes pour les basses, milieu de gamme et aigus.</p>
		<b>MODE</b>	<p>Sélectionne parmi 4 paramètres d'égalisation prédéfinis, en fonction de la fonction et du type de musique.</p>
		<b>POSTULER (Positionner)</b>	<p>Sélectionne la compensation DSP en fonction de la position de l'enceinte: coin, mur ou sol.</p>
		<b>BT (Bluetooth)</b>	<p>Vous permet de coupler l'enceinte avec des appareils Bluetooth mobiles et de la lier à une autre enceinte iP en tant que maître / esclave.</p>
		<b>SUBWOOFER</b>	<p>Définit le contraste du panneau arrière de l'écran LCD, le verrouillage de l'appareil et la réinitialisation d'usine.</p>
		<b>INSTALLER</b>	<p>Définit le contraste du panneau arrière de l'écran LCD, le verrouillage de l'appareil et la réinitialisation d'usine.</p>
		<b>INFO</b>	<p>Affiche des informations sur le modèle et le micrologiciel.</p>

\* iPhone est une marque commerciale d'Apple Inc. La marque et les logos Bluetooth sont des marques déposées appartenant à Bluetooth SIG, Inc. et toute utilisation de ces marques est sous licence.

## Connexion analogique de la série iP

Malgré leur sophistication, les haut-parleurs iP offrent une connectivité analogique simple et vous pouvez facilement organiser le système iP pour permettre un contrôle simple des niveaux à partir d'autres appareils, tels que des mélangeurs. Vous pouvez également connecter en série plusieurs haut-parleurs iP en utilisant uniquement les connexions analogiques, puis contrôler directement le niveau général à partir du fader principal de votre mixeur.

Par exemple, vous avez quatre haut-parleurs iP et une table de mixage avec de simples sorties stéréo gauche-droite. Pour un fonctionnement typique, réglez le volume DSP et les réglages de gain d'entrée de toutes les enceintes sur un réglage plat «0 dB». Connectez les sorties stéréo gauche et droite de la console de mixage aux connexions INPUT A analogiques des deux premières enceintes (les sorties gauche et droite de la table de mixage iront à des enceintes séparées). Ensuite, faites passer les câbles des connexions analogiques de SORTIE aux deux enceintes restantes. De la même manière, les subwoofers peuvent également être liés à la sortie analogique.

ES

FR

# Instructions Bluetooth iP Series

## Connexion Bluetooth

Pour lire de l'audio à partir d'un appareil compatible Bluetooth, vous aurez besoin d'au moins un haut-parleur iP et d'un appareil iPad \* / iPhone / Android \* / Windows \* avec une connectivité Bluetooth de base. Avec une connexion Bluetooth de base, toutes les fonctions iP DSP associées doivent toujours être contrôlées directement depuis le panneau arrière de l'iP via l'encodeur rotatif.

Pour les appareils Apple \* iOS, vous pouvez également télécharger une application Bluetooth dédiée Turbosound iP depuis l'App Store. Cette application iP Bluetooth vous permet de contrôler une seule ou une paire stéréo d'enceintes iP, y compris toutes les fonctions DSP, à distance depuis votre appareil iOS (voir «Contrôle Bluetooth» ci-dessous pour plus d'informations).

## Streaming Bluetooth

Pour diffuser de l'audio Bluetooth avec n'importe quel appareil Bluetooth (iPad / iPhone / Android / Windows, etc.)

### Fonctionnement mono

1. Activez Bluetooth sur votre appareil distant.
2. Allumez votre enceinte iP et réduisez le volume.
3. Sélectionnez «Jumeler l'appareil» dans le menu Bluetooth de l'enceinte iP.



4. Vérifiez que votre appareil distant recherche une connexion.
5. Une fois que votre appareil détecte l'enceinte iP, sélectionnez l'enceinte iP dans le menu de votre appareil distant (par exemple, «Turbosound iP2000»).
6. Attendez que l'appareil distant affiche une connexion active, puis vérifiez le menu Bluetooth de l'enceinte, qui devrait afficher le nom de l'appareil distant (par exemple, «HUAWEI P7-L07»).



7. La musique Bluetooth peut désormais être diffusée sur votre enceinte iP. Le signal stéréo sera automatiquement mixé en mono.
8. L'enceinte iP affichera l'indicateur Bluetooth sur l'écran DSP principal de niveau supérieur.



### Fonctionnement stéréo

1. Suivez les étapes ci-dessus pour connecter le premier haut-parleur à l'audio Bluetooth.
2. La première enceinte connectée devient automatiquement l'enceinte MASTER.
3. Allumez le deuxième haut-parleur, qui devient le haut-parleur SLAVE.
4. Sélectionnez «Link speaker» dans le menu Bluetooth de l'enceinte SLAVE.



5. L'enceinte SLAVE affichera «Liaison esclave ...»
6. Sélectionnez «Link speaker» dans le menu Bluetooth de l'enceinte MASTER.
7. L'enceinte MASTER affichera «Master Linking ...»
8. ATTENDEZ que les haut-parleurs se lient
9. Une fois le processus de liaison terminé, l'audio Bluetooth sera diffusé sur les deux haut-parleurs. L'enceinte MASTER recevra le canal gauche et l'enceinte SLAVE recevra le canal droit.
10. Les connexions MASTER et SLAVE seront indiquées sur les écrans DSP principaux de niveau supérieur.



\* iPad et Apple sont des marques commerciales d'Apple Inc. Android est une marque commerciale de Google Inc. Windows est une marque déposée ou une marque commerciale de Microsoft Corporation aux États-Unis et / ou dans d'autres pays.

# iP DSP-Menüstruktur

Speisekarte	Untermenü	Vollständige Palette	Funktion
		<b>Hauptbildschirm</b>	Zeigt Füllstandsanzeigen und Modellnamen an. Zeigt die folgenden Bluetooth * -Statusinformationen an: <ul style="list-style-type: none"> <li>• Das Bluetooth-Symbol zeigt die Verbindung zum Audio- und / oder Fernbedienungsgerät (iPhone * usw.) an.</li> <li>• "" Zeigt an, dass die Fernbedienungs-APP verbunden ist.</li> <li>• "" Zeigt an, dass Audio-Streaming angeschlossen ist.</li> <li>• "M" oder "S" zeigt an, dass der Lautsprecher mit einem anderen iP-Lautsprecher als MASTER (linker Kanal, "M") oder SLAVE (rechter Kanal, "S") verbunden ist.</li> </ul> Drehen Sie den Encoderknopf, um die Ausgangslautstärke einzustellen. Drücken Sie den Encoderknopf, um das zuletzt verwendete Untermenü aufzurufen. Drücken Sie die Schaltflächen Prozess und Setup, um auf Untermenüs zuzugreifen.
		<b>Volumen</b>	Drehen Sie den ENCODER-KNOPF, um die Ausgangslautstärke zu ändern.
		<b>EINGANG</b>	Stellt den EQ und den Hall des Eingangsmischers für Analogeingang A und B sowie den Pegel für Bluetooth ein.
		<b>EQ (Ausgleich)</b>	Ermöglicht die Einstellung des Drei-Band-Equalizers mit Reglern für den Bass, Mitteltönen und Höhen.
		<b>MODUS</b>	Wählt je nach Funktion und Musiktyp aus 4 voreingestellten Entzerrungseinstellungen aus.
		<b>SETZEN. (Position)</b>	Wählt die DSP-Kompensation abhängig von der Lautsprecherposition aus: Ecke, Wand oder Boden.
		<b>BT (Bluetooth)</b>	Hiermit können Sie den Lautsprecher mit mobilen Bluetooth-Geräten koppeln und eine Verbindung zu einem anderen iP-Lautsprecher als Master / Slave herstellen.
		<b>SUBWOOFER</b>	Ermöglicht die Steuerung des relativen Pegels des Subwoofers.
		<b>INSTALLIEREN</b>	Stellt den Kontrast der LCD-Rückseite, die Gerätesperre und das Zurücksetzen auf die Werkseinstellungen ein.
		<b>DIE INFO</b>	Zeigt Modell- und Firmware-Informationen an.

\* iPhone ist eine Marke von Apple Inc. Die Bluetooth-Wortmarke und -Logos sind eingetragene Marken von Bluetooth SIG, Inc., und jede Verwendung dieser Marken erfolgt unter Lizenz.

## Analoge Verbindung der iP-Serie

Trotz ihrer Raffinesse bieten iP-Lautsprecher eine einfache analoge Konnektivität, und Sie können das iP-System einfach so anordnen, dass die Pegel von anderen Geräten, z. B. Mischpulten, einfach gesteuert werden können. Sie können auch mehrere iP-Lautsprecher über die analogen Anschlüsse hintereinander schalten und dann den Gesamtpegel direkt über den Master-Fader Ihres Mischpults steuern.

Sie haben beispielsweise vier iP-Lautsprecher und einen Mixer mit einfachen Stereoausgängen von links nach rechts. Stellen Sie für einen typischen Betrieb die Einstellungen für DSP-Lautstärke und Eingangsverstärkung an allen Lautsprechern auf eine flache Einstellung von „0 dB“ ein. Verbinden Sie den linken und rechten Stereoausgang des Mischpults mit den analogen EINGANG A-Anschlüssen der ersten beiden Lautsprecher (der linke und der rechte Mischpultausgang werden an separate Lautsprecher angeschlossen). Führen Sie dann die Kabel von den analogen OUTPUT-Anschlüssen zu den verbleibenden zwei Lautsprechern. In ähnlicher Weise können Subwoofer auch mit dem analogen AUSGANG verbunden werden.



# Bluetooth-Anweisungen der iP-Serie

## Bluetooth-Verbindung

Um Audio von einem Bluetooth-fähigen Gerät abzuspielen, benötigen Sie mindestens einen iP-Lautsprecher und ein iPad\* / iPhone / Android\* / Windows\*-Gerät mit grundlegender Bluetooth-Konnektivität. Bei einer einfachen Bluetooth-Verbindung müssen alle zugehörigen iP DSP-Funktionen weiterhin direkt von der iP-Rückseite über den Drehgeber gesteuert werden.

Für Apple\* iOS-Geräte können Sie auch eine dedizierte Turbosound iP Bluetooth-App aus dem App Store herunterladen. Mit dieser iP Bluetooth-App können Sie ein einzelnes oder ein Stereo-Paar iP-Lautsprecher, einschließlich aller DSP-Funktionen, von Ihrem iOS-Gerät aus fernsteuern (weitere Informationen finden Sie unten unter „Bluetooth-Steuerung“).

## Bluetooth-Streaming

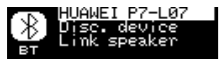
So streamen Sie Bluetooth-Audio mit einem beliebigen Bluetooth-Gerät (iPad / iPhone / Android / Windows usw.)

### Monobetrieb

1. Aktivieren Sie Bluetooth auf Ihrem Remote-Gerät.
2. Schalten Sie Ihren iP-Lautsprecher ein und minimieren Sie die Lautstärke.
3. Wählen Sie im Bluetooth-Menü des iP-Lautsprechers die Option „Gerät koppeln“.



4. Überprüfen Sie, ob Ihr Remote-Gerät nach einer Verbindung sucht.
5. Wenn Ihr Gerät den iP-Lautsprecher erkennt, wählen Sie den iP-Lautsprecher aus dem Menü Ihres Remote-Geräts aus (z. B. „Turbosound iP2000“).
6. Warten Sie, bis das Remote-Gerät eine aktive Verbindung anzeigt, und überprüfen Sie dann das Bluetooth-Menü des Lautsprechers, in dem der Name des Remote-Geräts angezeigt werden soll (z. B. „HUAWEI P7-L07“).



7. Bluetooth-Musik kann jetzt auf Ihren iP-Lautsprecher gestreamt werden. Das Stereosignal wird automatisch auf Mono heruntergemischt.
8. Der iP-Lautsprecher zeigt die Bluetooth-Anzeige auf dem DSP-Hauptbildschirm der obersten Ebene an.



### Stereobetrieb

1. Führen Sie die obigen Schritte aus, um den ersten Lautsprecher mit Bluetooth-Audio zu verbinden.
2. Der erste angeschlossene Lautsprecher wird automatisch zum MASTER-Lautsprecher.
3. Schalten Sie den zweiten Lautsprecher ein, der zum SLAVE-Lautsprecher wird.
4. Wählen Sie im Bluetooth-Menü des SLAVE-Lautsprechers die Option „Lautsprecher verbinden“.



5. Der SLAVE-Lautsprecher zeigt "Slave Linking ..." an.
6. Wählen Sie im Bluetooth-Menü des MASTER-Lautsprechers die Option „Lautsprecher verbinden“.
7. Der MASTER-Lautsprecher zeigt "Master Linking ..." an.
8. Warten Sie, bis sich die Lautsprecher verbunden haben.
9. Sobald der Verbindungsvorgang abgeschlossen ist, wird Bluetooth-Audio zu den beiden Lautsprechern gestreamt. Der MASTER-Lautsprecher empfängt den linken Kanal und der SLAVE-Lautsprecher empfängt den rechten Kanal.
10. Die MASTER- und SLAVE-Verbindung wird auf den DSP-Hauptbildschirmen der obersten Ebene angezeigt.



\* iPad und Apple sind Marken von Apple Inc. Android ist eine Marke von Google Inc. Windows ist entweder eine eingetragene Marke oder eine Marke der Microsoft Corporation in den USA und / oder anderen Ländern.

# Estrutura do menu iP DSP

Cardápio	Submenu	Gama completa	Função
		<b>Tela principal</b>	Exibe indicadores de nível e nome do modelo. Exibe as seguintes informações de status do Bluetooth*: <ul style="list-style-type: none"> <li>• O símbolo do Bluetooth indica conexão com dispositivo de áudio e / ou controle remoto (iPhone*, etc.).</li> <li>• "" Indica que o APP do controle remoto está conectado.</li> <li>• "" Indica que o streaming de áudio está conectado.</li> <li>• "M" ou "S" indica que o alto-falante está conectado a outro alto-falante iP como MASTER (canal esquerdo, "M") ou SLAVE (canal direito, "S").</li> </ul> Gire o botão codificador para ajustar o volume de saída. Pressione o botão codificador para entrar no último submenu usado. Pressione os botões Processar e Configurar para acessar os submenus.
		<b>Volume</b>	Gire o BOTÃO ENCODER para alterar o volume de saída.
		<b>ENTRADA</b>	Define o nível do mixer de entrada EQ e reverberação para a entrada analógica A e B, bem como o nível para Bluetooth.
		<b>EQ (Equalização)</b>	Permite o ajuste do equalizador de três bandas com controles para baixo, gama média e aguda.
		<b>MODOS</b>	Seleciona entre 4 configurações de equalização predefinidas, dependendo da função e do tipo de música.
		<b>POSIT. (Posição)</b>	Seleciona a compensação DSP dependendo da posição do alto-falante: canto, parede ou chão.
		<b>BT (Bluetooth)</b>	Permite emparelhar o alto-falante com dispositivos Bluetooth móveis e vinculá-lo a outro alto-falante do iP como mestre / escravo.
		<b>SUBWOOFER</b>	Permite o controle do nível relativo do subwoofer.
		<b>CONFIGURAR</b>	Define o contraste do painel traseiro do LCD, bloqueio do dispositivo e redefinição de fábrica.
		<b>INFO</b>	Exibe informações de modelo e firmware.

\* iPhone é uma marca comercial da Apple Inc. A marca e os logotipos Bluetooth são marcas registradas de propriedade da Bluetooth SIG, Inc. e qualquer uso de tais marcas é feito sob licença.

## Conexão Analógica Série iP

Apesar de sua sofisticação, os alto-falantes iP oferecem conectividade analógica direta e você pode facilmente organizar o sistema iP para permitir um controle simples dos níveis de outros dispositivos, como mixers. Você também pode conectar vários alto-falantes iP usando apenas as conexões analógicas e, em seguida, controlar diretamente o nível geral do fader mestre do mixer.

Por exemplo, você tem quatro alto-falantes iP e um mixer com saídas estéreo simples da esquerda para a direita. Para uma operação típica, defina o volume do DSP e as configurações de ganho de entrada em todos os alto-falantes para uma configuração plana de "0 dB". Conecte as saídas estéreo esquerda e direita do mixer às conexões INPUT A analógicas dos dois primeiros alto-falantes (as saídas esquerda e direita do mixer irão para alto-falantes separados). Em seguida, passe os cabos das conexões analógicas de SAÍDA para os dois alto-falantes restantes. De forma semelhante, os subwoofers também podem ser ligados à saída analógica.

DE

PT

# Instruções do Bluetooth da série iP

## Conexão Bluetooth

Para reproduzir áudio de um dispositivo habilitado para Bluetooth, você precisará de pelo menos um alto-falante iP e um dispositivo iPad \* / iPhone / Android \* / Windows \* com conectividade Bluetooth básica. Com uma conexão Bluetooth básica, todas as funções iP DSP relacionadas ainda devem ser controladas diretamente do painel traseiro do iP por meio do codificador rotativo.

Para dispositivos Apple \* iOS, você também pode baixar um aplicativo Turbosound iP Bluetooth dedicado na App Store. Este aplicativo Bluetooth iP permite que você controle um par único ou estéreo de alto-falantes iP, incluindo todas as funções DSP, remotamente de seu dispositivo iOS (consulte "Controle de Bluetooth" abaixo para mais informações).

## Streaming Bluetooth

Para transmitir áudio Bluetooth com qualquer dispositivo Bluetooth (iPad / iPhone / Android / Windows, etc.)

### Operação mono

- Habilite o Bluetooth em seu dispositivo remoto.
- Ligue o alto-falante do iP e minimize o volume.
- Selecione "Parear dispositivo" no menu Bluetooth do alto-falante do iP.



- Verifique se o seu dispositivo remoto está procurando uma conexão.
- Assim que o seu dispositivo detectar o alto-falante do iP, selecione-o no menu do seu dispositivo remoto (por exemplo, "Turbosound iP2000").
- Aguarde até que o dispositivo remoto mostre uma conexão ativa e, em seguida, verifique o menu Bluetooth do alto-falante, que deve exibir o nome do dispositivo remoto (por exemplo, "HUAWEI P7-L07").



- A música Bluetooth agora pode ser transmitida para o alto-falante do iP. O sinal estéreo será mixado automaticamente em mono.
- O alto-falante do iP exibirá o indicador de Bluetooth na tela principal do DSP de nível superior.



### Operação estéreo

- Conclua as etapas acima para conectar o primeiro alto-falante ao áudio Bluetooth.
- O primeiro alto-falante conectado torna-se automaticamente o alto-falante MASTER.
- Ligue o segundo alto-falante, que se torna o alto-falante SLAVE.
- Selecione "Vincular alto-falante" no menu Bluetooth do alto-falante SLAVE.



- O alto-falante SLAVE exibirá "Slave linking ..."
- Selecione "Vincular alto-falante" no menu de Bluetooth do alto-falante MASTER.
- O alto-falante MASTER exibirá "Master Linking ..."
- ESPERE os alto-falantes se conectarem.
- Assim que o processo de vinculação for concluído, o áudio Bluetooth será transmitido para os dois alto-falantes. O alto-falante MASTER receberá o canal esquerdo e o alto-falante SLAVE receberá o canal direito.
- As conexões MASTER e SLAVE serão indicadas nas telas principais do DSP de nível superior.



\* iPad e Apple são marcas comerciais da Apple Inc. Android é uma marca comercial da Google Inc. Windows é uma marca comercial registrada ou marca comercial da Microsoft Corporation nos Estados Unidos e / ou em outros países.

# iP DSP Menu Structure

Menù	Sottomenu	Gamma completa	Funzione
		<b>Schermo principale</b>	Visualizza gli indicatori di livello e il nome del modello. Visualizza le seguenti informazioni sullo stato Bluetooth *: <ul style="list-style-type: none"> <li>Il simbolo Bluetooth indica la connessione al dispositivo audio e / o di controllo remoto (iPhone *, ecc.).</li> <li>"" Indica che l'APP del telecomando è collegata.</li> <li>"" Indica che lo streaming audio è connesso.</li> <li>"M" o "S" indica che l'altoparlante è collegato a un altro altoparlante iP come MASTER (canale sinistro, "M") o SLAVE (canale destro, "S").</li> </ul> Ruotare la manopola dell'encoder per regolare il volume di uscita. Premere la manopola dell'encoder per accedere all'ultimo sottomenu utilizzato. Premere i pulsanti Process e Setup per accedere ai sottomenu.
		<b>Volume</b>	Ruotare la MANOPOLA DELL'ENCODER per modificare il volume di uscita.
		<b>INGRESSO</b>	Imposta il livello del mixer di ingresso EQ e riverbero per gli ingressi analogici A e B, nonché il livello per Bluetooth.
		<b>EQ (Equalizzazione)</b>	Consente la regolazione dell'equalizzatore a tre bande con controlli per i bassi, gamma media e acuti.
		<b>MODALITÀ</b>	Seleziona tra 4 impostazioni di equalizzazione preimpostate, a seconda della funzione e del tipo di musica.
		<b>POSIT. (Posizione)</b>	Seleziona la compensazione DSP in base alla posizione dell'altoparlante: angolo, parete o pavimento.
		<b>BT (Bluetooth)</b>	Consente di accoppiare l'altoparlante con dispositivi mobili Bluetooth e di collegarlo a un altro altoparlante iP come master / slave.
		<b>SUBWOOFER</b>	Consente il controllo del livello relativo del subwoofer.
		<b>IMPOSTARE</b>	Imposta il contrasto del pannello posteriore LCD, il blocco del dispositivo e il ripristino delle impostazioni di fabbrica.
		<b>INFORMAZIONI</b>	Visualizza le informazioni sul modello e sul firmware.

\* iPhone è un marchio di Apple Inc. Il marchio e i loghi Bluetooth sono marchi registrati di proprietà di Bluetooth SIG, Inc. e qualsiasi utilizzo di tali marchi è concesso in licenza.

## Connessione analogica serie iP

Nonostante la loro raffinatezza, gli altoparlanti iP offrono una connettività analogica diretta e puoi facilmente organizzare il sistema iP per consentire un semplice controllo dei livelli da altri dispositivi, come i mixer. È inoltre possibile collegare a margherita più altoparlanti iP utilizzando solo le connessioni analogiche, quindi controllare direttamente il livello generale dal fader principale del mixer.

Ad esempio, hai quattro altoparlanti iP e un mixer con semplici uscite stereo sinistra-destra. Per il funzionamento tipico, impostare il volume DSP e le impostazioni di guadagno in ingresso su tutti gli altoparlanti su un'impostazione piatta "0 dB". Collega le uscite stereo sinistra e destra del mixer alle connessioni INPUT A analogiche dei primi due altoparlanti (le uscite sinistra e destra del mixer andranno ad altoparlanti separati). Quindi, fai passare i cavi dalle connessioni analogiche OUTPUT ai restanti due altoparlanti. Allo stesso modo, anche i subwoofer possono essere collegati all'USCITA analogica.

PT

IT

# iP Series Bluetooth Instructions

## Bluetooth Connection

Per riprodurre l'audio da un dispositivo abilitato Bluetooth, avrai bisogno di almeno un altoparlante iP e un dispositivo iPad \* / iPhone / Android \* / Windows \* con connettività Bluetooth di base. Con una connessione Bluetooth di base, tutte le funzioni dell'iP DSP correlate devono ancora essere controllate direttamente dal pannello posteriore dell'iP tramite l'encoder rotativo.

Per i dispositivi Apple \* iOS, puoi anche scaricare un'app Turbosound iP Bluetooth dedicata dall'App Store. Questa app iP Bluetooth consente di controllare una coppia singola o stereo di altoparlanti iP, comprese tutte le funzioni DSP, in remoto dal proprio dispositivo iOS (vedere "Controllo Bluetooth" di seguito per ulteriori informazioni).

## Streaming Bluetooth

Per eseguire lo streaming di audio Bluetooth con qualsiasi dispositivo Bluetooth (iPad / iPhone / Android / Windows, ecc.)

### Funzionamento mono

1. Enable Bluetooth on your remote device.
2. Switch on your iP speaker and minimize the volume.
3. Select "Pair device" from the iP speaker's Bluetooth menu.



4. Verifica che il tuo dispositivo remoto stia cercando una connessione.
5. Una volta che il dispositivo rileva l'altoparlante iP, seleziona l'altoparlante iP dal menu del dispositivo remoto (ad esempio, "Turbosound iP2000").
6. Attendi fino a quando il dispositivo remoto mostra una connessione attiva, quindi controlla il menu Bluetooth dell'altoparlante, che dovrebbe visualizzare il nome del dispositivo remoto (ad esempio, "HUAWEI P7-L07").



7. La musica Bluetooth può ora essere trasmessa in streaming al tuo altoparlante iP. Il segnale stereo verrà automaticamente mixato in mono.
8. L'altoparlante iP visualizzerà l'indicatore Bluetooth sulla schermata DSP principale di livello superiore.



### Funzionamento stereo

1. Completa i passaggi precedenti per connettere il primo altoparlante all'audio Bluetooth.
2. Il primo altoparlante collegato diventa automaticamente l'altoparlante MASTER.
3. Accendi il secondo altoparlante, che diventa l'altoparlante SLAVE.
4. Seleziona "Collega altoparlante" dal menu Bluetooth dell'altoparlante SLAVE.



5. L'altoparlante SLAVE visualizzerà "Collegamento slave ..."
6. Selezionare "Collega altoparlante" dal menu Bluetooth dell'altoparlante MASTER.
7. L'altoparlante MASTER visualizzerà "Master Linking ..."
8. ATTENDE che gli altoparlanti si colleghino.
9. Una volta completato il processo di collegamento, l'audio Bluetooth verrà trasmesso in streaming ai due altoparlanti. L'altoparlante MASTER riceverà il canale sinistro e l'altoparlante SLAVE riceverà il canale destro.
10. La connessione MASTER e SLAVE verrà indicata sulle schermate DSP principali di livello superiore.



\* iPad e Apple sono marchi di Apple Inc. Android è un marchio di Google Inc. Windows è un marchio registrato o un marchio di Microsoft Corporation negli Stati Uniti e / o in altri paesi.

# iP DSP menustruttura

Menu	Submenu	Volledig bereik	Functie
		<b>Hoofdscherm</b>	<p>Geeft niveau-indicatoren en modelnaam weer.</p> <p>Geeft de volgende Bluetooth * -statusinformatie weer:</p> <ul style="list-style-type: none"> <li>• Bluetooth-symbool geeft verbinding met audio- en / of afstandsbedieningsapparaat (iPhone *, enz.) Aan.</li> <li>• "" Geeft aan dat de APP van de afstandsbediening is aangesloten.</li> <li>• "" Geeft aan dat er verbinding is met audiostreaming.</li> <li>• "M" of "S" geeft aan dat de luidspreker is verbonden met een andere iP-luidspreker als MASTER (linkerkanaal, "M") of SLAVE (rechterkanaal, "S").</li> </ul> <p>Draai aan de encoderknop om het uitvoervolume aan te passen.</p> <p>Druk op de encoderknop om het laatst gebruikte submenu te openen.</p> <p>Druk op de knop Proces en Instellingen om de submenu's te openen.</p>
		<b>Volume</b>	Draai aan de ENCODERKNOP om het uitgangsvolume te wijzigen.
		<b>INVOER</b>	Stelt het niveau van de ingangsmixer EQ en reverb in voor analoge ingang A en B, evenals het niveau voor Bluetooth.
		<b>EQ (Egalisatie)</b>	Maakt aanpassing van drie-bands equalizer mogelijk met regelaars voor bas, middenbereik en hoge tonen.
		<b>MODUS</b>	Keuze uit 4 vooraf ingestelde equalizer-instellingen, afhankelijk van functie en muziektipe.
		<b>POSIT. (Positie)</b>	Selecteert DSP-compensatie afhankelijk van de luidsprekerpositie: hoek, muur of vloer.
		<b>BT (Bluetooth)</b>	Hiermee kun je de speaker koppelen met mobiele Bluetooth-apparaten en hem als master / slave koppelen aan een andere iP-speaker.
		<b>SUBWOOFER</b>	Hiermee kunt u het relatieve niveau van de subwoofer regelen.
		<b>OPSTELLING</b>	Stelt het contrast van het LCD-achterpaneel, apparaatvergrensding en fabrieksinstellingen in.
		<b>INFO</b>	Geeft model- en firmwaregegevens weer.

\* iPhone is een handelsmerk van Apple Inc. Het Bluetooth-woordmerk en de Bluetooth-logo's zijn geregistreerde handelsmerken van Bluetooth SIG, Inc. en elk gebruik van dergelijke merken is onder licentie.

## Analoge aansluiting uit de iP-serie

Ondanks hun verfijning bieden iP-luidsprekers een ongecompliceerde analoge connectiviteit, en u kunt het iP-systeem eenvoudig indelen om eenvoudige bediening van niveaus vanaf andere apparaten, zoals mixers, mogelijk te maken. U kunt ook meerdere iP-luidsprekers in serie schakelen door alleen de analoge aansluitingen te gebruiken, en vervolgens het algehele niveau rechtstreeks regelen via de masterfader van uw mixer.

Zo beschik je over vier iP-speakers en een mixer met simpele links-rechts stereo-uitgangen. Stel voor een normale werking het DSP-volume en de ingangsversterkingsinstellingen op alle luidsprekers in op een vlakke "0 dB" -instelling. Verbind de linker en rechter stereo-uitgangen van de mixer met de analoge INPUT A-aansluitingen van de eerste twee luidsprekers (de linker en rechter mixeruitgangen gaan naar aparte luidsprekers). Leid vervolgens de kabels van de analoge OUTPUT-aansluitingen naar de overige twee luidsprekers. Op dezelfde manier kunnen ook subwoofers aan de analoge OUTPUT worden gekoppeld.

IT

NL

# iP Series Bluetooth-instructies

## Bluetooth-verbinding

Om audio af te spelen vanaf een Bluetooth-apparaat, hebt u minimaal één iP-luidspreker en een iPad \* / iPhone / Android \* / Windows \* -apparaat met standaard Bluetooth-connectiviteit nodig. Met een standaard Bluetooth-verbinding moeten alle gerelateerde iP DSP-functies nog steeds rechtstreeks vanaf het iP-achterpaneel worden bediend via de roterende encoder.

Voor Apple \* iOS-apparaten kunt u ook een speciale Turbosound iP Bluetooth-app downloaden uit de App Store. Met deze iP Bluetooth-app kunt u een enkel of stereopaar iP-luidsprekers, inclusief alle DSP-functies, op afstand bedienen vanaf uw iOS-apparaat (zie "Bluetooth-bediening" hieronder voor meer informatie).

## Bluetooth-streaming

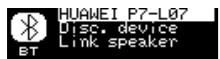
Om Bluetooth-audio te streamen met elk Bluetooth-apparaat (iPad / iPhone / Android / Windows, enz.)

### Mono-bediening

- Schakel Bluetooth in op uw externe apparaat.
- Schakel je iP-speaker in en zet het volume laag.
- Selecteer "Apparaat koppelen" in het Bluetooth-menu van de iP-luidspreker.



- Controleer of uw externe apparaat naar een verbinding zoekt.
- Zodra uw apparaat de iP-luidspreker heeft gedetecteerd, selecteert u de iP-luidspreker in het menu van uw externe apparaat (bijv. "Turbosound iP2000").
- Wacht tot het externe apparaat een actieve verbinding aangeeft en controleer vervolgens het Bluetooth-menu van de luidspreker, waarin de naam van het externe apparaat moet worden weergegeven (bijv. "HUAWEI P7-L07").



- Bluetooth-muziek kan nu naar uw iP-luidspreker worden gestreamd. Het stereosignaal wordt automatisch naar mono gemixt.
- De iP-luidspreker geeft de Bluetooth-indicator weer op het hoofd DSP-scherm van het hoogste niveau.



### Stereo-bediening

- Voer de bovenstaande stappen uit om de eerste luidspreker te verbinden met Bluetooth-audio.
- De eerste aangesloten luidspreker wordt automatisch de MASTER-luidspreker.
- Schakel de tweede luidspreker in, die de SLAVE-luidspreker wordt.
- Selecteer "Link speaker" in het Bluetooth-menu van de SLAVE-speaker.



- De SLAVE-luidspreker zal "Slave koppelen ..." weergeven
- Selecteer "Link speaker" in het Bluetooth-menu van de MASTER-speaker.
- De MASTER-luidspreker geeft "Master Linking ..." weer
- WACHT tot de luidsprekers zijn gekoppeld.
- Zodra het koppelingsproces is voltooid, wordt Bluetooth-audio naar de twee luidsprekers gestreamd. De MASTER-luidspreker ontvangt het linkerkanaal en de SLAVE-luidspreker ontvangt het rechterkanaal.
- De MASTER- en SLAVE-verbinding wordt aangegeven op de hoofd DSP-schermen op het hoogste niveau.



\* iPad en Apple zijn handelsmerken van Apple Inc. Android is een handelsmerk van Google Inc. Windows is een gedeponeerd handelsmerk of handelsmerk van Microsoft Corporation in de Verenigde Staten en / of andere landen.

# iP DSP Menu Structure

Meny	Undermeny	Komplett utbud	Fungera
		<b>Huvudskärm</b>	<p>Visar nivåindikatorer och modellnamn.</p> <p>Visar följande Bluetooth * statusinformation:</p> <ul style="list-style-type: none"> <li>Bluetooth-symbol indikerar anslutning till ljud- och / eller fjärrkontrollenhet (iPhone *, etc.).</li> <li>"" Indikerar att fjärrkontrollens APP är ansluten.</li> <li>"" Anger att ljudströmning är ansluten.</li> <li>"M" eller "S" indikerar att högtalaren är länkad till en annan iP-högtalare som MASTER (vänster kanal, "M") eller SLAVE (höger kanal, "S").</li> </ul> <p>Vrid pulsreglaget för att justera utgångsvolymen.</p> <p>Tryck på kodarvredet för att öppna den senast använda undermenyn.</p> <p>Tryck på knapparna Process och Setup för att komma till undermenyer.</p>
		<b>Volym</b>	Vrid ENCODER-KNAPPEN för att ändra utgångsvolymen.
		<b>INMATNING</b>	Ställer in ingångsblandningsnivå EQ och reverb för analog ingång A och B samt nivå för Bluetooth.
		<b>EQ (Utjämning)</b>	Tillåter justering av trebandsutjämnare med kontroller för bas, mellanklass och diskant.
		<b>LÄGE</b>	Välj mellan fyra förinställda utjämningsinställningar, beroende på funktion och musiktyp.
		<b>POSIT. (Placera)</b>	Väljer DSP-kompensation beroende på högtalarpositionen: hörn, vägg eller golv.
		<b>BT (Blåtand)</b>	Låter dig para ihop högtalaren med mobila Bluetooth-enheter och länka till en annan iP-högtalare som master / slave.
		<b>SUBWOOFER</b>	Tillåter kontroll av subwoofers relativa nivå.
		<b>UPPSTART</b>	Ställer in LCD-skärmens kontrast, enhetsläs och fabriksåterställning.
		<b>INFO</b>	Visar modell- och firmwareinformation.

\* iPhone är ett varumärke som tillhör Apple Inc. Bluetooth-ordmärket och logotyperna är registrerade varumärken som ägs av Bluetooth SIG, Inc. och all användning av sådana märken sker under licens.

## Analog anslutning av iP-serien

Trots sin sofistikerad erbjuder iP-högtalare enkel analog anslutning, och du kan enkelt ordna iP-systemet för att möjliggöra enkel kontroll av nivåer från andra enheter, till exempel blandare. Du kan också kedja flera iP-högtalare med enbart de analoga anslutningarna och sedan styra den totala nivån direkt från din mixers masterfader.

Du har till exempel fyra iP-högtalare och en mixer med enkla stereoutgångar till vänster. För normal användning, ställ in inställningarna för DSP-volym och ingångsförstärkning på alla högtalare till en platt "0 dB" -inställning. Anslut mixerns vänstra och högra stereoutgångar till de två första högtalarnas analoga INPUT A-anslutningar (vänster och höger mixerutgångar går till separata högtalare). Dra sedan kablar från de analoga OUTPUT-anslutningarna till de återstående två högtalarna. På liknande sätt kan subwoofers också kopplas till den analoga OUTPUT.

# iP-seriens Bluetooth-instruktioner

## Bluetooth-anslutning

För att spela ljud från en Bluetooth-aktiverad enhet behöver du minst en iP-högtalare och en iPad \* / iPhone / Android \* / Windows \* -enhet med grundläggande Bluetooth-anslutning. Med en grundläggande Bluetooth-anslutning måste alla relaterade iP DSP-funktioner fortfarande styras direkt från iP-bakpanelen via den roterande kodaren.

För Apple \* iOS-enheter kan du också ladda ner en dedikerad Turbosound iP Bluetooth-app från App Store. Denna iP Bluetooth-app låter dig fjärrstyra ett par eller stereopar av iP-högtalare, inklusive alla DSP-funktioner, från din iOS-enhet (se "Bluetooth-kontroll" nedan för mer information).

## Bluetooth-strömning

För att strömma Bluetooth-ljud med vilken Bluetooth-enhet som helst (iPad / iPhone / Android / Windows, etc.)

### Mono-drift

1. Aktivera Bluetooth på din fjärrhet.
2. Slå på din iP-högtalare och minimera volymen.
3. Välj "Para ihop enhet" från iP-högtalarens Bluetooth-meny.



4. Kontrollera att din fjärrhet söker efter en anslutning.
5. När din enhet upptäcker iP-högtalaren väljer du iP-högtalaren från fjärrhetens meny (t.ex. "Turbosound iP2000").
6. Vänta tills fjärrheten visar en aktiv anslutning och kontrollera sedan högtalarens Bluetooth-meny, som ska visa namnet på fjärrheten (t.ex. "HUAWEI P7-L07").



7. Bluetooth-musik kan nu streamas till din iP-högtalare. Stereosignalen blandas automatiskt till mono.
8. iP-högtalaren visar Bluetooth-indikatoren på DSP-skärmen på toppnivån.



### Stereodrift

1. Slutför stegen ovan för att ansluta den första högtalaren till Bluetooth-ljud.
2. Den första anslutna högtalaren blir automatiskt MASTER-högtalaren.
3. Slå på den andra högtalaren, som blir SLAVE-högtalaren.
4. Välj "Link speaker" från SLAVE-högtalarens Bluetooth-meny.



5. SLAVE-högtalaren visar "Slave linking ..."
6. Välj "Link speaker" från MASTER-högtalarens Bluetooth-meny.
7. MASTER-högtalaren visar "Master Linking ..."
8. VÄNTA på att högtalarna ska länka.
9. När länkningen är klar kommer Bluetooth-ljud att strömma till de två högtalarna. MASTER-högtalaren tar emot den vänstra kanalen och SLAVE-högtalaren får den högra kanalen.
10. MASTER- och SLAVE-anslutning kommer att anges på de huvudsakliga DSP-skärmarna.



\* iPad och Apple är varumärken som tillhör Apple Inc. Android är ett varumärke som tillhör Google Inc. Windows är antingen ett registrerat varumärke eller varumärke som tillhör Microsoft Corporation i USA och / eller andra länder.

# Struktura menu iP DSP

Menu	Podmenu	Pełny zasięg	Pełny zasięg
		<b>Główny ekran</b>	<p>Wyswietla wskaźniki poziomu i nazwę modelu.</p> <p>Wyswietla następujące informacje o stanie Bluetooth *:</p> <ul style="list-style-type: none"> <li>• Symbol Bluetooth oznacza połączenie z urządzeniem audio i / lub urządzeniem do zdalnego sterowania (iPhone * itp.).</li> <li>• „,” Wskazuje, że podłączona jest aplikacja zdalnego sterowania.</li> <li>• „,” Wskazuje, że strumieniowe przesyłanie dźwięku jest podłączone.</li> <li>• „M” lub „S” wskazuje, że głośnik jest połączony z innym głośnikiem iP jako MASTER (lewy kanał, „M”) lub SLAVE (prawy kanał, „S”).</li> </ul> <p>Obróć pokrętko enkodera, aby wyregulować głośność wyjściową.</p> <p>Naciśnij pokrętko enkodera, aby wejść do ostatnio używanego podmenu.</p> <p>Naciśnij przyciski Process i Setup, aby uzyskać dostęp do podmenu.</p>
		<b>Tom</b>	Obracaj POKRĘTKIEM ENKODERA, aby zmienić głośność wyjściową.
		<b>WEJŚCIE</b>	Umożliwia regulację trzypasmowego korektora z kontrolą basów, średni zakres i wysokie tony.
		<b>EQ (Wyrównanie)</b>	Umożliwia regulację trzypasmowego korektora z kontrolą basów, średni zakres i wysokie tony.
		<b>TRYB</b>	Wybiera spośród 4 zaprogramowanych ustawień korektora, w zależności od funkcji i typu muzyki.
		<b>WYSUNĄĆ JAKO POSTULAT. (Pozycja)</b>	Wybiera kompensację DSP w zależności od położenia głośnika: narożnik, ściana lub podłoga.
		<b>BT (Bluetooth)</b>	Umożliwia sparowanie głośnika z przenośnymi urządzeniami Bluetooth i połączenie z innym głośnikiem iP jako master / slave.
		<b>GŁOŚNIK NISKOTONOWY</b>	Umożliwia kontrolę względnego poziomu subwoofera.
		<b>USTAWIĄĆ</b>	Ustawia kontrast tylnego panelu LCD, blokadę urządzenia i resetowanie do ustawień fabrycznych.
		<b>INFO</b>	Wyswietla informacje o modelu i oprogramowaniu.

\* iPhone jest znakiem towarowym firmy Apple Inc. Znak i logo Bluetooth są zastrzeżonymi znakami towarowymi należącymi do firmy Bluetooth SIG, Inc., a ich użycie jest objęte licencją.

## Połączenie analogowe serii iP

Pomimo ich wyrafinowania, głośniki iP oferują prostą łączność analogową, a system iP można łatwo ustawić, aby umożliwić prostą kontrolę poziomów z innych urządzeń, takich jak miksery. Możesz także łączyć szeregowo wiele głośników iP za pomocą tylko połączeń analogowych, a następnie bezpośrednio kontrolować ogólny poziom za pomocą suwaka głównego miksera.

Na przykład masz cztery głośniki iP i mikser z prostymi wyjściami stereo lewy-prawy. W przypadku typowej pracy należy ustawić głośność DSP i ustawienia wzmocnienia wejściowego we wszystkich głośnikach na płaskie ustawienie „0 dB”. Podłącz lewe i prawe wyjście stereo miksera do złączy analogowych INPUT A pierwszych dwóch głośników (lewe i prawe wyjścia miksera zostaną podłączone do oddzielnych głośników). Następnie poprowadź kable od złączy analogowych OUTPUT do pozostałych dwóch głośników. W podobny sposób subwoofery można również podłączyć do wyjścia analogowego.

SE

PL

# Instrukcje Bluetooth serii iP

## Połączenie Bluetooth

Aby odtwarzać dźwięk z urządzenia obsługującego technologię Bluetooth, potrzebujesz co najmniej jednego głośnika iP oraz urządzenia iPad \* / iPhone / Android \* / Windows \* z podstawową łącznością Bluetooth. W przypadku podstawowego połączenia Bluetooth wszystkie powiązane funkcje iP DSP muszą być nadal sterowane bezpośrednio z panelu tylnego iP za pomocą enkodera obrotowego.

W przypadku urządzeń Apple \* iOS można również pobrać specjalną aplikację Turbosound iP Bluetooth ze sklepu App Store. Ta aplikacja iP Bluetooth umożliwia zdalne sterowanie pojedynczą lub stereofoniczną parą głośników iP, w tym wszystkimi funkcjami DSP, zdalnie z urządzenia iOS (patrz „Sterowanie Bluetooth” poniżej, aby uzyskać więcej informacji).

## Streaming Bluetooth

Aby przesyłać strumieniowo dźwięk Bluetooth za pomocą dowolnego urządzenia Bluetooth (iPad / iPhone / Android / Windows itp.)

### Praca w trybie mono

1. Włącz Bluetooth na swoim zdalnym urządzeniu.
2. Włącz głośnik iP i zminimalizuj głośność.
3. Wybierz „Sparuj urządzenie” z menu Bluetooth głośnika iP.



4. Sprawdź, czy zdalne urządzenie szuka połączenia.
5. Gdy urządzenie wykryje głośnik iP, wybierz głośnik iP z menu urządzenia zdalnego (np. „Turbosound iP2000”).
6. Poczekaj, aż zdalne urządzenie pokaże aktywne połączenie, a następnie sprawdź menu Bluetooth głośnika, które powinno wyświetlić nazwę zdalnego urządzenia (np. „HUAWEI P7-L07”).



7. Muzykę Bluetooth można teraz przesyłać strumieniowo do głośnika iP. Sygnał stereo zostanie automatycznie zmiksowany do mono.
8. Głośnik iP wyświetli wskaźnik Bluetooth na głównym ekranie DSP najwyższego poziomu.



### Obsługa stereo

1. Wykonaj powyższe kroki, aby podłączyć pierwszy głośnik do dźwięku Bluetooth.
  2. Pierwszy podłączony głośnik automatycznie staje się głośnikiem MASTER.
  3. Włącz drugi głośnik, który stanie się głośnikiem SLAVE.
  4. Wybierz opcję „Link speaker” z menu Bluetooth głośnika SLAVE.
5. Głośnik SLAVE wyświetli komunikat „Slave linking ...”
  6. Wybierz opcję „Połącz głośnik” z menu Bluetooth głośnika MASTER.
  7. Głośnik MASTER wyświetli „Master Linking ...”
  8. CZEKAJ na połączenie głośników.
  9. Po zakończeniu procesu łączenia dźwięk Bluetooth będzie przesyłany strumieniowo do dwóch głośników. Głośnik MASTER odbierze lewy kanał, a głośnik SLAVE prawy kanał.
  10. Połączenie MASTER i SLAVE zostanie wskazane na głównych ekranach DSP najwyższego poziomu.



\* iPad i Apple są znakami towarowymi firmy Apple Inc. Android jest znakiem towarowym firmy Google Inc. Windows jest zastrzeżonym znakiem towarowym lub znakiem towarowym firmy Microsoft Corporation w Stanach Zjednoczonych i / lub innych krajach.

# Bluetooth Control

A dedicated iOS control app for Turbosound Bluetooth speakers can be downloaded from the App Store.

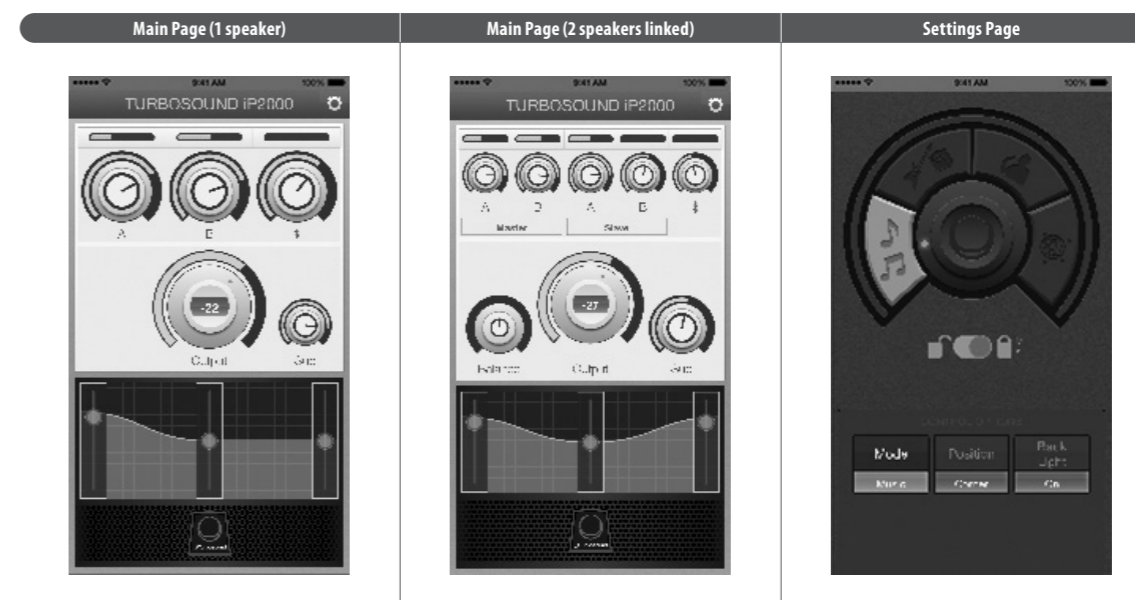
This iOS control app can be used with Bluetooth pairing, or without pairing if only analogue inputs are used.

### Operation with Bluetooth Pairing

- In both mono and stereo mode, first pair the MASTER speaker, and then launch the iOS control app.
- The iOS control app will automatically detect and adapt for mono or stereo mode.
- To alter the speaker settings, swipe the screen or press the settings icon. All iP speaker settings can be accessed from the iOS control app.

### Operation without Bluetooth Pairing (Analogue Input Only)

- Power on the first (usually left-hand) speaker – this speaker will become the MASTER speaker.
- Start the control app on the iOS device.
- Check that the app is connected and functioning with the single MASTER speaker.
- Power up the second speaker – this speaker becomes the SLAVE speaker.
- Check that the app's Main Page shows both MASTER and SLAVE input and balance control.



**IMPORTANT NOTE:** The mounting of a permanently installed sound system may be dangerous unless undertaken by qualified personnel with the required experience and certification to perform the necessary tasks. Walls, floors or ceilings must be capable of safely and securely supporting the actual load. The mounting accessory used must be safely and securely fixed both to the loudspeaker and to the wall, floor or ceiling.

When mounting rigging components on walls, floors or ceilings, ensure that all fixings and fasteners used are of an appropriate size and load rating. Wall and ceiling claddings, and the construction and composition of walls and ceilings, all need to be taken into account when determining whether a particular fixing arrangement can be safely employed for a particular load. Cavity plugs or other specialist fixings, if required, must be of an appropriate type, and must be fitted and used in accordance with the maker's instructions.

The operation of your speaker cabinet as part of a flown system, if installed incorrectly and improperly, can potentially expose persons to serious health risks and even death. In addition, please ensure that electrical, mechanical and acoustic considerations are discussed with qualified and certified (by local state or national authorities) personnel prior to any installation or flying.

Make sure that speaker cabinets are set up and flown by qualified and certified personnel only, using dedicated equipment and original parts and components delivered with the unit. If any parts or components are missing please contact your Dealer before attempting to set up the system.

Be sure to observe the local, state and other safety regulations applicable in your country. Music Tribe, including the Music Tribe companies listed on the enclosed "Service Information Sheet", assumes no liability for any damage or personal injury resulting from improper use, installation or operation of the product. Regular checks must be conducted by qualified personnel to ensure that the system remains in a secure and stable condition. Make sure that, where the speaker is flown, the area underneath the speaker is free of human traffic. Do not fly the speaker in areas that can be entered or used by members of the public.

Speakers create a magnetic field, even if not in operation. Therefore, please keep all materials that can be affected by such fields (discs, computers, monitors, etc) at a safe distance. A safe distance is usually between 1 and 2 metres.

## Control de Bluetooth

Se puede descargar una aplicación de control iOS dedicada para los altavoces Turbosound Bluetooth desde la App Store.

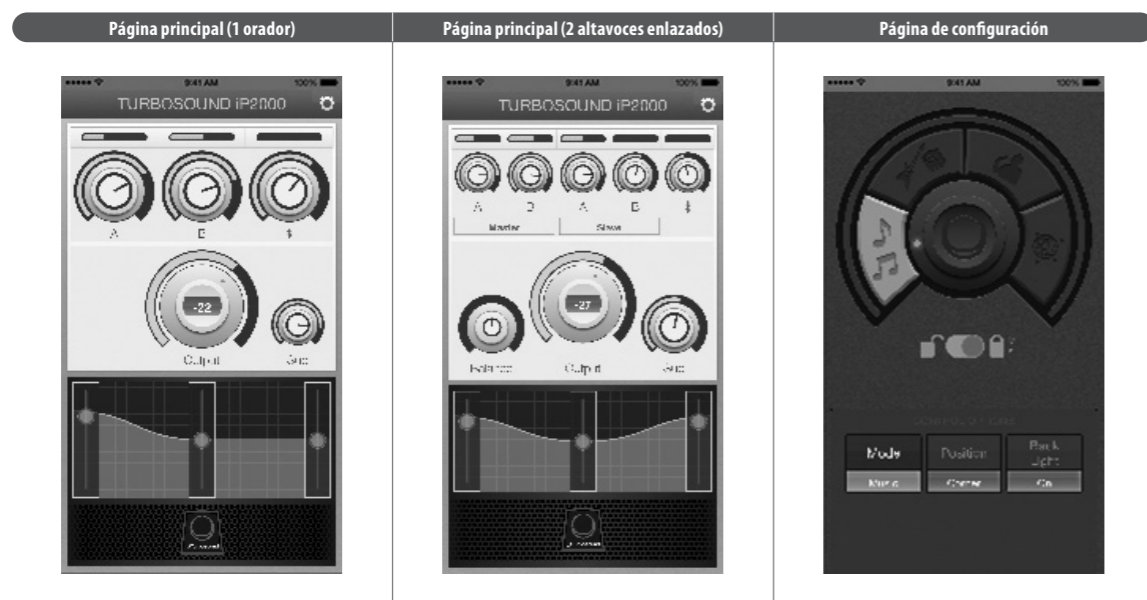
Esta aplicación de control de iOS se puede utilizar con emparejamiento Bluetooth o sin emparejamiento si solo se utilizan entradas analógicas.

### Funcionamiento con emparejamiento Bluetooth

- En modo mono y estéreo, primero empareje el altavoz MASTER y luego inicie la aplicación de control de iOS.
- La aplicación de control de iOS detectará y se adaptará automáticamente al modo mono o estéreo.
- Para modificar la configuración de los altavoces, deslice el dedo por la pantalla o presione el icono de configuración. Se puede acceder a todas las configuraciones de los altavoces iP desde la aplicación de control de iOS.

### Funcionamiento sin emparejamiento Bluetooth (solo entrada analógica)

- Encienda el primer altavoz (normalmente el izquierdo); este altavoz se convertirá en el altavoz MAESTRO.
- Inicie la aplicación de control en el dispositivo IOS.
- Compruebe que la aplicación esté conectada y funcionando con el único altavoz MASTER.
- Encienda el segundo altavoz: este altavoz se convierte en el altavoz ESCLAVO.
- Compruebe que la página principal de la aplicación muestre tanto la entrada MASTER como la SLAVE y el control de equilibrio.



**NOTA IMPORTANTE:** El montaje de un sistema de sonido instalado permanentemente puede ser peligroso a menos que sea realizado por personal calificado con la experiencia y certificación requeridas para realizar las tareas necesarias. Las paredes, los pisos o los techos deben ser capaces de soportar de manera segura la carga real. El accesorio de montaje utilizado debe fijarse de forma segura tanto al altavoz como a la pared, suelo o techo.

Al montar componentes de aparos en paredes, pisos o techos, asegúrese de que todas las fijaciones y sujetadores utilizados sean del tamaño y la capacidad de carga adecuados. Los revestimientos de paredes y techos, y la construcción y composición de las paredes y techos, deben tenerse en cuenta al determinar si una disposición de fijación particular puede emplearse de manera segura para una carga particular. Los tapones de cavidad u otras fijaciones especializadas, si es necesario, deben ser del tipo apropiado y deben instalarse y utilizarse de acuerdo con las instrucciones del fabricante.

El funcionamiento de su caja de altavoces como parte de un sistema volado, si se instala de forma incorrecta e inapropiada, puede exponer a las personas a riesgos graves para la salud e incluso la muerte. Además, asegúrese de que las consideraciones eléctricas, mecánicas y acústicas se analicen con personal calificado y certificado (por las autoridades estatales o nacionales locales) antes de cualquier instalación o vuelo.

Asegúrese de que los gabinetes de altavoces estén instalados y volados únicamente por personal calificado y certificado, utilizando equipo dedicado y piezas y componentes originales entregados con la unidad. Si falta alguna pieza o componente, comuníquese con su distribuidor antes de intentar configurar el sistema.

Asegúrese de respetar las normativas de seguridad locales, estatales y de otro tipo aplicables en su país. Music Tribe, incluidas las empresas de Music Tribe enumeradas en la "Hoja de información de servicio" adjunta, no asume ninguna responsabilidad por cualquier daño o lesión personal que resulte del uso, instalación u operación inadecuados del producto. Las comprobaciones periódicas deben ser realizadas por personal calificado para garantizar que el sistema permanezca en una condición segura y estable. Asegúrese de que, donde se vuela el altavoz, el área debajo del altavoz esté libre de tráfico humano. No vuele el altavoz en áreas a las que el público pueda ingresar o usar.

Los altavoces crean un campo magnético, incluso si no están en funcionamiento. Por lo tanto, mantenga todos los materiales que puedan verse afectados por dichos campos (discos, computadoras, monitores, etc.) a una distancia segura. Una distancia segura suele estar entre 1 y 2 metros.

## Contrôle Bluetooth

Une application de contrôle iOS dédiée pour les haut-parleurs Bluetooth Turbosound peut être téléchargée depuis l'App Store.

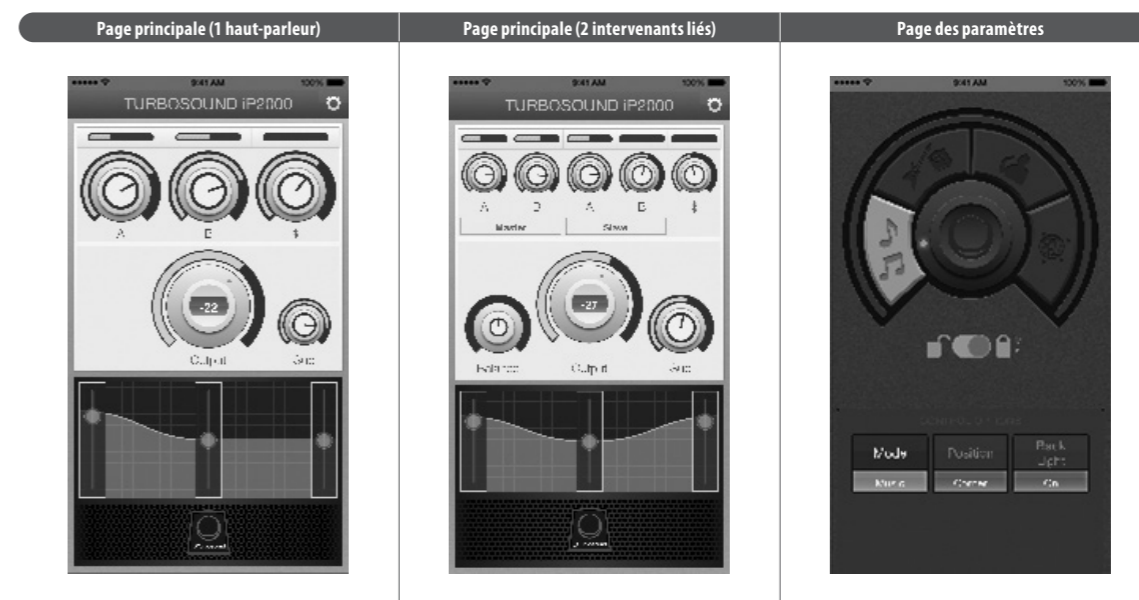
Cette application de contrôle iOS peut être utilisée avec le couplage Bluetooth, ou sans couplage si seules des entrées analogiques sont utilisées.

### Fonctionnement avec couplage Bluetooth

- En mode mono et stéréo, commencez par coupler l'enceinte MASTER, puis lancez l'application de contrôle iOS.
- L'application de contrôle iOS détecte et s'adapte automatiquement au mode mono ou stéréo.
- Pour modifier les paramètres du haut-parleur, faites glisser l'écran ou appuyez sur l'icône des paramètres. Tous les paramètres des haut-parleurs iP sont accessibles à partir de l'application de contrôle iOS.

### Fonctionnement sans couplage Bluetooth (entrée analogique uniquement)

- Allumez le premier haut-parleur (généralement gauche) - ce haut-parleur deviendra le haut-parleur MASTER.
- Démarrez l'application de contrôle sur l'appareil IOS.
- Vérifiez que l'application est connectée et fonctionne avec le seul haut-parleur MASTER.
- Allumez le deuxième haut-parleur - ce haut-parleur devient le haut-parleur SLAVE.
- Vérifiez que la page principale de l'application affiche à la fois l'entrée MASTER et SLAVE et le contrôle de la balance.



**NOTE IMPORTANTE:** Le montage d'un système de sonorisation installé en permanence peut être dangereux à moins qu'il ne soit effectué par du personnel qualifié ayant l'expérience et la certification requises pour effectuer les tâches nécessaires. Les murs, les planchers ou les plafonds doivent pouvoir supporter en toute sécurité et solidement la charge réelle. L'accessoire de montage utilisé doit être fixé de manière sûre et sûre à la fois au haut-parleur et au mur, au sol ou au plafond.

Lors du montage de composants d'accrochage sur des murs, des sols ou des plafonds, assurez-vous que toutes les fixations et attaches utilisées sont de taille et de capacité de charge appropriées. Les revêtements de murs et de plafonds, ainsi que la construction et la composition des murs et des plafonds, doivent tous être pris en compte pour déterminer si un dispositif de fixation particulier peut être utilisé en toute sécurité pour une charge particulière. Les bouchons de cavité ou autres fixations spécialisées, si nécessaire, doivent être d'un type approprié et doivent être installés et utilisés conformément aux instructions du fabricant.

Le fonctionnement de votre enceinte dans le cadre d'un système volant, s'il est installé de manière incorrecte et incorrecte, peut potentiellement exposer les personnes à de graves risques pour la santé et même à la mort. De plus, veuillez vous assurer que les considérations électriques, mécaniques et acoustiques sont discutées avec un personnel qualifié et certifié (par les autorités locales ou nationales) avant toute installation ou tout vol.

Assurez-vous que les enceintes sont installées et pilotées uniquement par du personnel qualifié et certifié, en utilisant un équipement dédié et des pièces et composants d'origine livrés avec l'unité. S'il manque des pièces ou des composants, veuillez contacter votre revendeur avant de tenter d'installer le système.

Veillez à respecter les réglementations de sécurité locales, nationales et autres applicables dans votre pays. Music Tribe, y compris les sociétés du Music Tribe répertoriées sur la «Fiche d'information sur le service» ci-jointe, n'assume aucune responsabilité pour tout dommage ou blessure corporelle résultant d'une utilisation, d'une installation ou d'une utilisation incorrectes du produit. Des contrôles réguliers doivent être effectués par du personnel qualifié pour s'assurer que le système reste dans un état sûr et stable. Assurez-vous que, là où le haut-parleur est piloté, la zone située sous le haut-parleur est exempte de trafic humain. Ne faites pas voler l'enceinte dans des zones qui peuvent être pénétrées ou utilisées par des membres du public.

Les haut-parleurs créent un champ magnétique, même s'ils ne fonctionnent pas. Par conséquent, veuillez conserver tous les matériaux susceptibles d'être affectés par de tels champs (disques, ordinateurs, moniteurs, etc.) à une distance de sécurité. Une distance de sécurité est généralement comprise entre 1 et 2 mètres.

ES

FR

## Bluetooth-Steuerung

Eine spezielle iOS-Steuerungs-App für Turbosound Bluetooth-Lautsprecher kann aus dem App Store heruntergeladen werden.

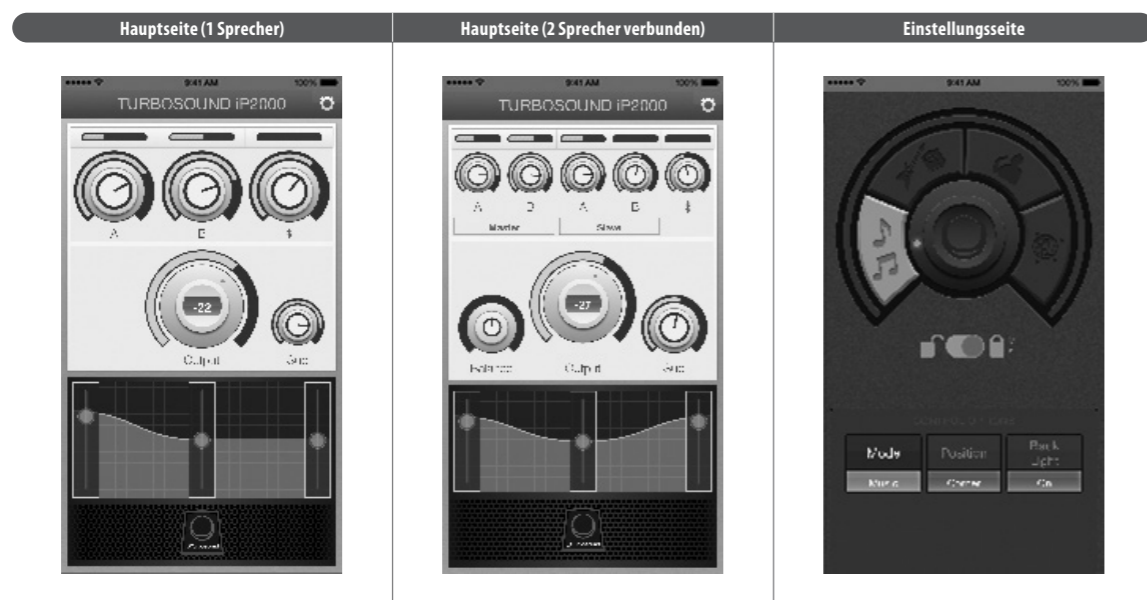
Diese iOS-Steuerungs-App kann mit Bluetooth-Pairing oder ohne Pairing verwendet werden, wenn nur analoge Eingänge verwendet werden.

### Betrieb mit Bluetooth-Pairing

- Koppeln Sie im Mono- und Stereomodus zuerst den MASTER-Lautsprecher und starten Sie dann die iOS-Steuerungs-App.
- Die iOS-Steuerungs-App erkennt automatisch den Mono- oder Stereomodus und passt ihn an.
- Wischen Sie zum Ändern der Lautsprechereinstellungen über den Bildschirm oder drücken Sie auf das Einstellungssymbol. Auf alle iP-Lautsprechereinstellungen kann über die iOS-Steuerungs-App zugegriffen werden.

### Betrieb ohne Bluetooth-Pairing (nur Analogeingang)

- Schalten Sie den ersten (normalerweise linken) Lautsprecher ein - dieser Lautsprecher wird zum MASTER-Lautsprecher.
- Starten Sie die Steuerungs-App auf dem iOS-Gerät.
- Überprüfen Sie, ob die App mit dem einzelnen MASTER-Lautsprecher verbunden ist und funktioniert.
- Schalten Sie den zweiten Lautsprecher ein - dieser Lautsprecher wird zum SLAVE-Lautsprecher.
- Überprüfen Sie, ob auf der Hauptseite der App sowohl die MASTER- als auch die SLAVE-Eingabe- und Balance-Steuerung angezeigt werden.



**WICHTIGER HINWEIS:** Die Montage eines fest installierten Soundsystems kann gefährlich sein, es sei denn, es wird von qualifiziertem Personal durchgeführt, das über die erforderliche Erfahrung und Zertifizierung verfügt, um die erforderlichen Aufgaben auszuführen. Wände, Böden oder Decken müssen in der Lage sein, die tatsächliche Last sicher und sicher zu tragen. Das verwendete Montagezubehör muss sowohl am Lautsprecher als auch an Wand, Boden oder Decke sicher befestigt sein.

Stellen Sie bei der Montage von Takelagekomponenten an Wänden, Böden oder Decken sicher, dass alle verwendeten Befestigungen und Befestigungselemente eine angemessene Größe und Tragfähigkeit haben. Wand- und Deckenverkleidungen sowie die Konstruktion und Zusammensetzung von Wänden und Decken müssen berücksichtigt werden, wenn bestimmt wird, ob eine bestimmte Befestigungsanordnung für eine bestimmte Last sicher eingesetzt werden kann. Hohlraumstopfen oder andere Spezialbefestigungen müssen, falls erforderlich, von einem geeigneten Typ sein und gemäß den Anweisungen des Herstellers montiert und verwendet werden.

Der Betrieb Ihrer Lautsprecherbox als Teil eines geflogenen Systems kann bei falscher und unsachgemäßer Installation Personen möglicherweise ernsthaften Gesundheitsrisiken und sogar dem Tod aussetzen. Stellen Sie außerdem sicher, dass elektrische, mechanische und akustische Überlegungen vor jeder Installation oder jedem Flug mit qualifiziertem und zertifiziertem Personal (von den örtlichen oder nationalen Behörden) besprochen werden.

Stellen Sie sicher, dass die Lautsprecherboxen nur von qualifiziertem und zertifiziertem Personal mit speziellen Geräten und Originalteilen und -komponenten, die mit dem Gerät geliefert werden, aufgestellt und geflogen werden. Wenn Teile oder Komponenten fehlen, wenden Sie sich bitte an Ihren Händler, bevor Sie versuchen, das System einzurichten.

Beachten Sie unbedingt die in Ihrem Land geltenden örtlichen, staatlichen und sonstigen Sicherheitsbestimmungen. Die Music Tribe, einschließlich der im beigefügten „Service Information Sheet“ aufgeführten Unternehmen der Music Tribe, übernimmt keine Haftung für Schäden oder Personenschäden, die durch unsachgemäße Verwendung, Installation oder Betrieb des Produkts entstehen. Regelmäßige Überprüfungen müssen von qualifiziertem Personal durchgeführt werden, um sicherzustellen, dass das System in einem sicheren und stabilen Zustand bleibt. Stellen Sie sicher, dass der Bereich unter dem Lautsprecher dort, wo der Lautsprecher geflogen wird, frei von menschlichem Verkehr ist. Fliegen Sie den Lautsprecher nicht in Bereichen, die von Mitgliedern der Öffentlichkeit betreten oder benutzt werden können.

Lautsprecher erzeugen ein Magnetfeld, auch wenn sie nicht in Betrieb sind. Bewahren Sie daher alle Materialien, die von solchen Feldern betroffen sein können (Discs, Computer, Monitore usw.), in sicherem Abstand auf. Ein sicherer Abstand liegt normalerweise zwischen 1 und 2 Metern.

## Controle de Bluetooth

Um aplicativo de controle iOS dedicado para alto-falantes Bluetooth Turbosound pode ser baixado da App Store.

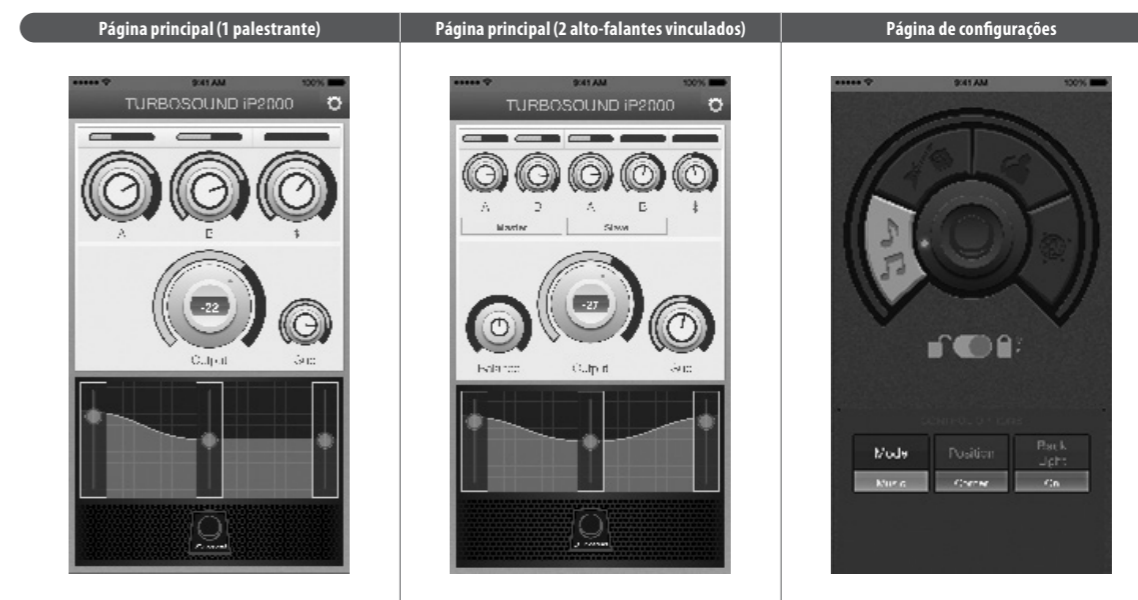
Este aplicativo de controle iOS pode ser usado com emparelhamento Bluetooth ou sem emparelhamento se apenas entradas analógicas forem usadas.

### Operação com emparelhamento Bluetooth

- No modo mono e estéreo, primeiro emparelhe o alto-falante MASTER e, em seguida, inicie o aplicativo de controle iOS.
- O aplicativo de controle do iOS detecta e se adapta automaticamente ao modo mono ou estéreo.
- Para alterar as configurações do alto-falante, deslize a tela ou pressione o ícone de configurações. Todas as configurações de alto-falantes do iP podem ser acessadas no aplicativo de controle do iOS.

### Operação sem emparelhamento Bluetooth (apenas entrada analógica)

- Ligue o primeiro alto-falante (geralmente à esquerda) - esse alto-falante se tornará o alto-falante MASTER.
- Inicie o aplicativo de controle no dispositivo iOS.
- Verifique se o aplicativo está conectado e funcionando com o único alto-falante MASTER.
- Ligue o segundo alto-falante - esse alto-falante se torna o alto-falante SLAVE.
- Verifique se a página principal do aplicativo mostra a entrada MASTER e SLAVE e o controle de equilíbrio.



**NOTA IMPORTANTE:** A montagem de um sistema de som instalado permanentemente pode ser perigosa, a menos que realizada por pessoal qualificado com a experiência e certificação necessárias para executar as tarefas necessárias. Paredes, pisos ou tetos devem ser capazes de suportar com segurança a carga real. O acessório de montagem usado deve ser fixado de forma segura tanto no alto-falante quanto na parede, no chão ou no teto.

Ao montar componentes de amarração em paredes, pisos ou tetos, certifique-se de que todos os fixadores e fixadores usados sejam de tamanho e classificação de carga apropriados. Revestimentos de parede e teto, e a construção e composição de paredes e tetos, todos precisam ser levados em consideração ao determinar se um arranjo de fixação particular pode ser empregado com segurança para uma carga particular. Os tampões de cavidade ou outras fixações especializadas, se necessários, devem ser de um tipo apropriado e devem ser encaixados e usados de acordo com as instruções do fabricante.

A operação de seu gabinete de alto-falante como parte de um sistema voado, se instalado incorretamente e inadequadamente, pode expor pessoas a riscos graves para a saúde e até mesmo a morte. Além disso, certifique-se de que as considerações elétricas, mecânicas e acústicas sejam discutidas com pessoal qualificado e certificado (por autoridades locais ou nacionais) antes de qualquer instalação ou voo.

Certifique-se de que os gabinetes de alto-falantes sejam instalados e operados apenas por pessoal qualificado e certificado, usando equipamento dedicado e peças e componentes originais fornecidos com a unidade. Se alguma peça ou componente estiver faltando, entre em contato com seu revendedor antes de tentar configurar o sistema.

Certifique-se de observar os regulamentos locais, estaduais e outros regulamentos de segurança aplicáveis em seu país. O Music Tribe, incluindo as empresas do Music Tribe listadas na “Folha de Informações de Serviço” inclusa, não assume qualquer responsabilidade por quaisquer danos ou ferimentos pessoais resultantes do uso, instalação ou operação inadequada do produto. Verificações regulares devem ser conduzidas por pessoal qualificado para garantir que o sistema permaneça em uma condição segura e estável. Certifique-se de que, para onde o alto-falante está voando, a área sob o alto-falante esteja livre de tráfego humano. Não voe o alto-falante em áreas que podem ser acessadas ou usadas por membros do público.

Os alto-falantes criam um campo magnético, mesmo se não estiverem em operação. Portanto, mantenha todos os materiais que podem ser afetados por tais campos (discos, computadores, monitores, etc.) a uma distância segura. Uma distância segura é geralmente entre 1 e 2 metros.

DE

PT



## Controllo Bluetooth

Un'app di controllo iOS dedicata per altoparlanti Bluetooth Turbosound può essere scaricata dall'App Store.

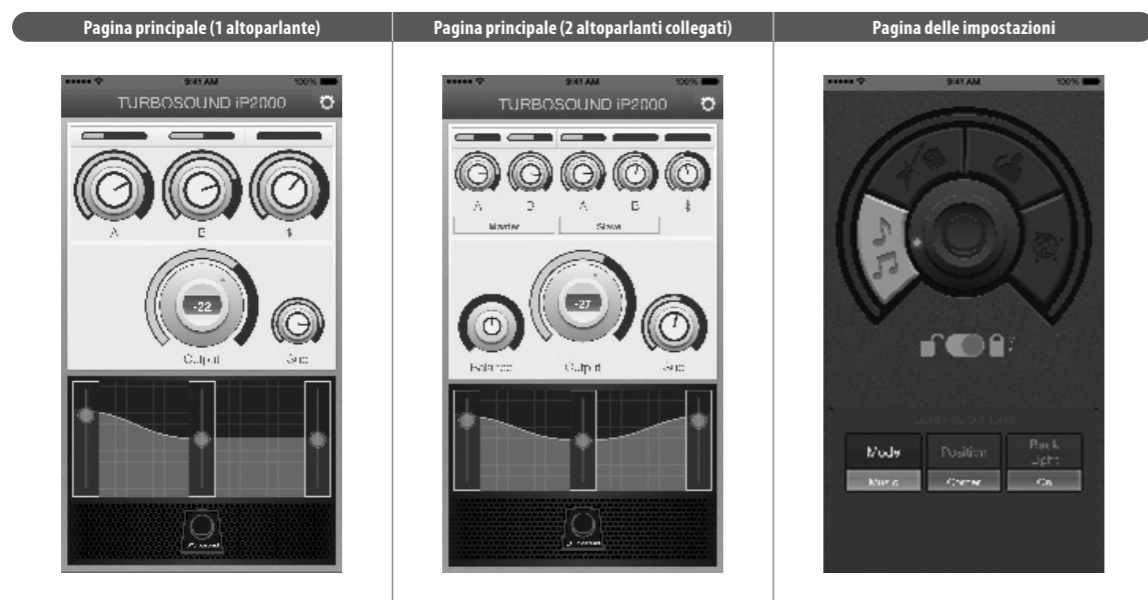
Questa app di controllo iOS può essere utilizzata con l'accoppiamento Bluetooth o senza l'accoppiamento se vengono utilizzati solo ingressi analogici.

### Operazione con accoppiamento Bluetooth

- Sia in modalità mono che stereo, accoppia prima l'altoparlante MASTER, quindi avvia l'app di controllo iOS.
- L'app di controllo iOS rileverà e si adatterà automaticamente alla modalità mono o stereo.
- Per modificare le impostazioni dell'altoparlante, scorrere lo schermo o premere l'icona delle impostazioni. È possibile accedere a tutte le impostazioni degli altoparlanti iP dall'app di controllo iOS.

### Funzionamento senza accoppiamento Bluetooth (solo ingresso analogico)

- Accendi il primo altoparlante (solitamente a sinistra): questo altoparlante diventerà l'altoparlante MASTER.
- Avvia l'app di controllo sul dispositivo IOS.
- Verificare che l'app sia connessa e funzionante con il singolo altoparlante MASTER.
- Accendi il secondo altoparlante: questo altoparlante diventa l'altoparlante SLAVE.
- Verifica che la pagina principale dell'app mostri sia l'ingresso MASTER che quello SLAVE e il controllo del bilanciamento.



**NOTA IMPORTANTE:** Il montaggio di un sistema audio installato in modo permanente può essere pericoloso se non effettuato da personale qualificato con l'esperienza e la certificazione necessarie per eseguire le attività necessarie. Pareti, pavimenti o soffitti devono essere in grado di sostenere in modo sicuro e protetto il carico effettivo. L'accessorio di montaggio utilizzato deve essere fissato saldamente e saldamente sia all'altoparlante che a parete, pavimento o soffitto.

Quando si montano componenti di sartiame su pareti, pavimenti o soffitti, assicurarsi che tutti i fissaggi e gli elementi di fissaggio utilizzati siano di dimensioni e capacità di carico appropriati. I rivestimenti di pareti e soffitti, nonché la costruzione e la composizione di pareti e soffitti, devono essere tutti presi in considerazione per determinare se una particolare disposizione di fissaggio può essere utilizzata in sicurezza per un particolare carico. I tappi per cavità o altri fissaggi specialistici, se richiesti, devono essere di tipo appropriato e devono essere montati e utilizzati secondo le istruzioni del produttore.

Il funzionamento dell'altoparlante come parte di un sistema in volo, se installato in modo errato e improprio, può potenzialmente esporre le persone a gravi rischi per la salute e persino alla morte. Inoltre, assicurarsi che le considerazioni elettriche, meccaniche e acustiche siano discusse con personale qualificato e certificato (dalle autorità locali o nazionali) prima di qualsiasi installazione o volo.

Assicurarsi che le casse acustiche siano installate e pilotate solo da personale qualificato e certificato, utilizzando apparecchiature dedicate e parti e componenti originali forniti con l'unità. Se mancano parti o componenti, contattare il rivenditore prima di tentare di impostare il sistema.

Assicurati di osservare le norme di sicurezza locali, statali e di altro tipo applicabili nel tuo paese. Music Tribe, comprese le società del Music Tribe elencate nel "Foglio informativo di servizio" allegato, non si assume alcuna responsabilità per eventuali danni o lesioni personali derivanti da uso, installazione o funzionamento improprio del prodotto. I controlli regolari devono essere condotti da personale qualificato per garantire che il sistema rimanga in condizioni sicure e stabili. Assicurati che, nel punto in cui l'oratore è volato, l'area sotto l'altoparlante sia priva di traffico umano. Non far volare l'altoparlante in aree che possono essere inserite o utilizzate da membri del pubblico.

Gli altoparlanti creano un campo magnetico, anche se non in funzione. Pertanto, tenere tutti i materiali che possono essere interessati da tali campi (dischi, computer, monitor, ecc.) A una distanza di sicurezza. Una distanza di sicurezza è generalmente compresa tra 1 e 2 metri.

## Bluetooth-besturing

Een speciale iOS-bedieningsapp voor Turbosound Bluetooth-luidsprekers kan worden gedownload van de App Store.

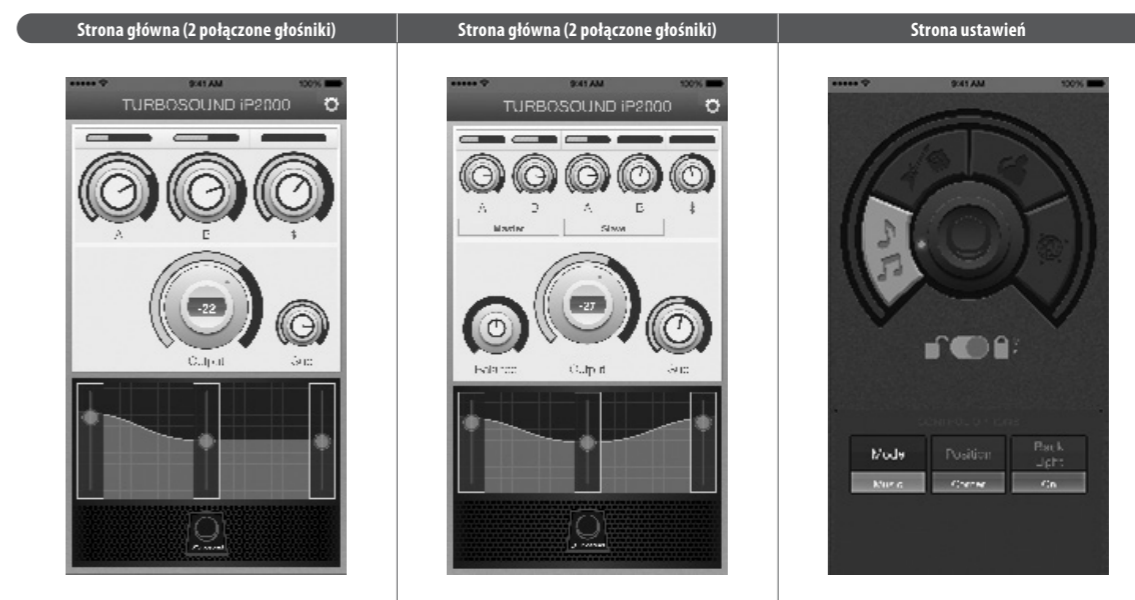
Deze iOS-bedieningsapp kan worden gebruikt met Bluetooth-koppeling, of zonder koppeling als alleen analoge ingangen worden gebruikt.

### Bediening met Bluetooth-koppeling

- Koppel in zowel mono- als stereomodus eerst de MASTER-luidspreker en start vervolgens de iOS-bedieningsapp.
- De iOS-bedieningsapp detecteert automatisch en past zich aan voor mono- of stereomodus.
- Veeg over het scherm of druk op het instellingenpictogram om de luidsprekerinstellingen te wijzigen. Alle iP-luidsprekerinstellingen zijn toegankelijk via de iOS-bedieningsapp.

### Werking zonder Bluetooth-koppeling (alleen analoge ingang)

- Schakel de eerste (meestal linker) luidspreker in - deze luidspreker wordt de MASTER-luidspreker.
- Start de controle-app op het IOS-apparaat.
- Controleer of de app is verbonden en functioneert met de enkele MASTER-luidspreker.
- Schakel de tweede luidspreker in - deze luidspreker wordt de SLAVE-luidspreker.
- Controleer of de hoofdpagina van de app zowel MASTER- als SLAVE-invoer en balansregeling toont.



**BELANGRIJKE NOTITIE:** De montage van een permanent geïnstalleerd geluidssysteem kan gevaarlijk zijn, tenzij dit wordt uitgevoerd door gekwalificeerd personeel met de vereiste ervaring en certificering om de noodzakelijke taken uit te voeren. Muren, vloeren of plafonds moeten de werkelijke belasting veilig en zeker kunnen dragen. Het gebruikte montageaccessoire moet veilig en stevig zowel aan de luidspreker als aan de muur, de vloer of het plafond worden bevestigd.

Zorg er bij het monteren van onderdelen aan wanden, vloeren of plafonds voor dat alle gebruikte bevestigingen en bevestigingsmiddelen de juiste maat en draagvermogen hebben. Wand- en plafondbekledingen en de constructie en samenstelling van wanden en plafonds moeten allemaal in aanmerking worden genomen bij het bepalen of een bepaalde bevestigingsinrichting veilig kan worden gebruikt voor een bepaalde belasting. Spouwpluggen of andere gespecialiseerde bevestigingen, indien nodig, moeten van een geschikt type zijn en moeten worden aangebracht en gebruikt in overeenstemming met de instructies van de fabrikant.

De werking van uw luidsprekerkast als onderdeel van een gevlogen systeem, indien verkeerd en onjuist geïnstalleerd, kan personen mogelijk blootstellen aan ernstige gezondheidsrisico's en zelfs de dood. Zorg er bovendien voor dat elektrische, mechanische en akoestische overwegingen worden besproken met gekwalificeerd en gecertificeerd personeel (door lokale staats- of nationale autoriteiten) voordat u gaat installeren of vliegen.

Zorg ervoor dat de luidsprekerkasten alleen worden opgesteld en vervoerd door gekwalificeerd en gecertificeerd personeel, met gebruikmaking van speciale apparatuur en originele onderdelen en componenten die bij de unit worden geleverd. Als er onderdelen of componenten ontbreken, neem dan contact op met uw dealer voordat u probeert het systeem in te stellen.

Zorg ervoor dat u de plaatselijke, provinciale en andere veiligheidsvoorschriften in uw land in acht neemt. Music Tribe, met inbegrip van de Music Tribe-bedrijven die vermeld staan op het bijgesloten "Service-informatieblad", aanvaardt geen aansprakelijkheid voor enige schade of persoonlijk letsel als gevolg van onjuist gebruik, installatie of bediening van het product. Regelmatige controles moeten worden uitgevoerd door gekwalificeerd personeel om ervoor te zorgen dat het systeem in een veilige en stabiele toestand blijft. Zorg ervoor dat, waar de luidspreker wordt gevlogen, het gebied onder de luidspreker vrij is van mensenverkeer. Laat de spreker niet vliegen in gebieden die kunnen worden betreden of gebruikt door leden van het publiek.

Luidsprekers creëren een magnetisch veld, zelfs als ze niet in gebruik zijn. Bewaar daarom alle materialen die door dergelijke velden kunnen worden beïnvloed (schijven, computers, monitoren, enz.) Op een veilige afstand. Een veilige afstand is meestal tussen de 1 en 2 meter.

IT

NL

## Bluetooth-kontroll

En dedikerad iOS-kontrollapp för Turbosound Bluetooth-högtalare kan laddas ner från App Store.

Denna iOS-kontrollapp kan användas med Bluetooth-parning eller utan parning om endast analoga ingångar används.

### Användning med Bluetooth-parning

- I både mono- och stereoläge, koppla först MASTER-högtalaren och starta sedan iOS-kontrollappen.
- iOS-kontrollappen kommer automatiskt att upptäcka och anpassa för mono- eller stereoläge.
- För att ändra högtalarinställningarna, svep på skärmen eller tryck på inställningsikonen. Alla iP-högtalarinställningar kan nås från iOS-kontrollappen.

### Användning utan Bluetooth-parning (endast analog ingång)

- Slå på den första (vanligtvis vänstra) högtalaren - den här högtalaren blir MASTER-högtalaren.
- Starta kontrollappen på iOS-enheten.
- Kontrollera att appen är ansluten och fungerar med den enda MASTER-högtalaren.
- Slå på den andra högtalaren - den här högtalaren blir SLAVE-högtalaren.
- Kontrollera att appens huvudsida visar både MASTER- och SLAVE-ingångs- och balanskontroll.



**VIKTIG NOTERING:** Montering av ett permanent installerat ljudsystem kan vara farligt om det inte utförs av kvalificerad personal med erforderlig erfarenhet och certifiering för att utföra nödvändiga uppgifter. Väggar, golv eller tak måste kunna bära den faktiska belastningen på ett säkert och säkert sätt. Det monterade tillbehöret som används måste fästas säkert och säkert på högtalaren och på väggen, golvet eller taket.

När du monterar riggkomponenter på väggar, golv eller tak, se till att alla fästordningar och fästordningar som används är av lämplig storlek och belastning. Vägg- och takbäcklådor och konstruktion och sammansättning av väggar och tak måste alla beaktas när man bestämmer om ett visst fixeringsarrangemang säkert kan användas för en viss belastning. Hållighetskontakter eller andra specialfästen, om så krävs, måste vara av lämplig typ och måste monteras och användas i enlighet med tillverkarens instruktioner.

Användningen av högtalarskåpet som en del av ett flyg system, om det installeras felaktigt och felaktigt, kan potentiellt utsätta personer för allvarliga hälsorisker och till och med dödsfall. Se också till att elektriska, mekaniska och akustiska överväganden diskuteras med kvalificerad och certifierad (av lokala statliga eller nationella myndigheter) personal före installation eller flygning.

Se till att högtalarskåp endast ställs upp och flygs av kvalificerad och certifierad personal med dedikerad utrustning och originaldelar och komponenter som medföljer enheten. Om några delar eller komponenter saknas, kontakta din återförsäljare innan du försöker installera systemet.

Var noga med att följa de lokala, statliga och andra säkerhetsbestämmelser som är tillämpliga i ditt land. Music Tribe, inklusive Music Tribe-företagen listade på bifogade "Serviceinformationsblad", tar inget ansvar för skador eller personskador som uppstår på grund av felaktig användning, installation eller drift av produkten. Regelbundna kontroller måste utföras av kvalificerad personal för att säkerställa att systemet förblir i ett säkert och stabilt skick. Se till att området där högtalaren flyger är området under högtalaren fritt för mänsklig trafik. Flyga inte högtalaren i områden som kan komma in eller användas av allmänheten.

Högtalare skapar ett magnetfält, även om de inte är i drift. Håll därför allt material som kan påverkas av sådana fält (skivor, datorer, bildskärmar osv.) På ett säkert avstånd. Ett säkert avstånd är vanligtvis mellan 1 och 2 meter.

## Sterowanie Bluetooth

Dedykowaną aplikację sterującą iOS dla głośników Turbosound Bluetooth można pobrać z App Store.

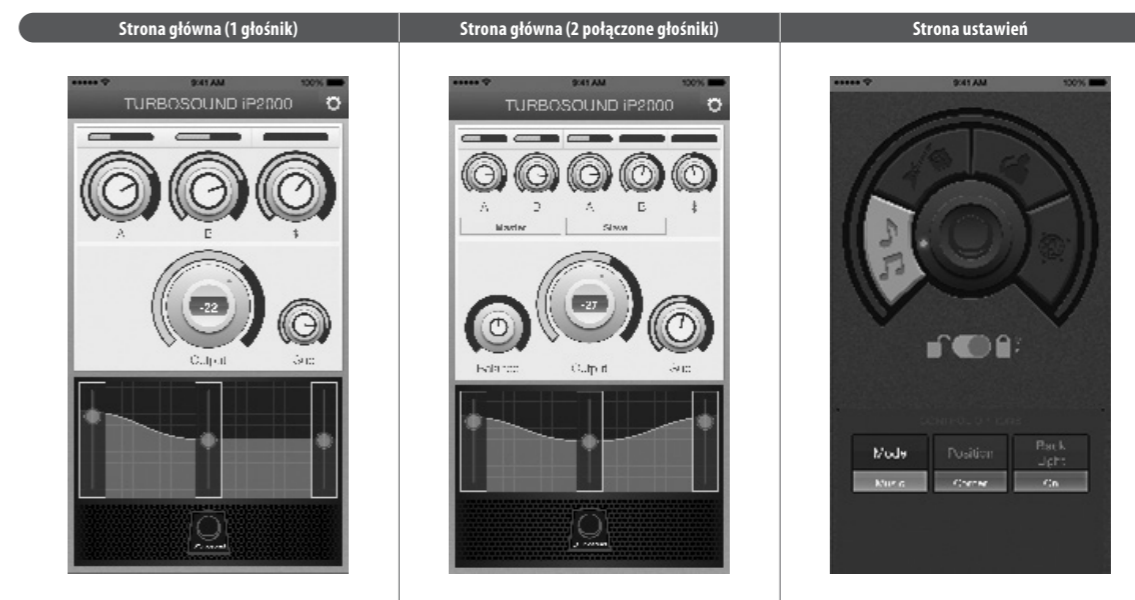
Ta aplikacja sterująca iOS może być używana z parowaniem Bluetooth lub bez parowania, jeśli używane są tylko wejścia analogowe.

### Praca z parowaniem Bluetooth

- W trybie mono i stereo najpierw sparuj głośnik MASTER, a następnie uruchom aplikację sterującą iOS.
- Aplikacja sterująca iOS automatycznie wykryje i dostosuje się do trybu mono lub stereo.
- Aby zmienić ustawienia głośników, przesuń palcem po ekranie lub naciśnij ikonę ustawień. Dostęp do wszystkich ustawień głośników iP można uzyskać z poziomu aplikacji sterującej iOS.

### Praca bez parowania Bluetooth (tylko wejście analogowe)

- Włącz pierwszy głośnik (zwykle lewostronny) - ten głośnik stanie się głośnikiem MASTER.
- Uruchom aplikację sterującą na urządzeniu z systemem IOS.
- Sprawdź, czy aplikacja jest połączona i działa z jednym głośnikiem MASTER.
- Włącz drugi głośnik - ten głośnik stanie się głośnikiem SLAVE.
- Sprawdź, czy Strona główna aplikacji pokazuje zarówno wejście MASTER, jak i SLAVE oraz sterowanie balansem.



**WAŻNA UWAGA:** Montaż systemu dźwiękowego zainstalowanego na stałe może być niebezpieczny, chyba że zostanie przeprowadzony przez wykwalifikowany personel z wymaganym doświadczeniem i uprawnieniami do wykonywania niezbędnych zadań. Ściany, podłogi lub sufity muszą być w stanie bezpiecznie i niezawodnie unieść rzeczywisty ładunek. Używane akcesoria montażowe muszą być bezpiecznie i pewnie przymocowane zarówno do głośnika, jak i do ściany, podłogi lub sufitu.

Podczas montażu elementów olinowania na ścianach, podłogach lub sufitach należy upewnić się, że wszystkie użyte mocowania i łączniki mają odpowiedni rozmiar i nośność. Okładziny ścienne i sufitowe oraz konstrukcja i skład ścian i sufitów - wszystko to należy wziąć pod uwagę przy określaniu, czy dany układ mocowania może być bezpiecznie zastosowany dla określonego obciążenia. Zaśleпки lub inne specjalistyczne mocowania, jeśli są wymagane, muszą być odpowiedniego typu i muszą być zamontowane i używane zgodnie z instrukcjami producenta.

Eksploatacja Twojej kolumny głośnikowej jako części systemu latającego, jeśli zostanie zainstalowana nieprawidłowo i nieprawidłowo, może potencjalnie narazić osoby na poważne zagrożenie dla zdrowia, a nawet śmierć. Ponadto należy upewnić się, że względy elektryczne, mechaniczne i akustyczne zostały omówione z wykwalifikowanym i certyfikowanym (przez lokalne władze stanowe lub krajowe) personelem przed każdą instalacją lub lotem.

Upewnij się, że kolumny głośnikowe są ustawiane i obsługiwane wyłącznie przez wykwalifikowany i certyfikowany personel, przy użyciu dedykowanego sprzętu oraz oryginalnych części i komponentów dostarczonych wraz z urządzeniem. Jeśli brakuje jakichkolwiek części lub komponentów, przed przystąpieniem do konfiguracji systemu należy skontaktować się ze sprzedawcą.

Upewnij się, że przestrzegasz lokalnych, państwowych i innych przepisów bezpieczeństwa obowiązujących w Twoim kraju. Music Tribe, w tym spółki Music Tribe wymienione w załączonej „Karcie informacyjnej serwisu”, nie ponosi żadnej odpowiedzialności za jakiegokolwiek szkody lub obrażenia ciała wynikające z niewłaściwego użytkowania, instalacji lub obsługi produktu. Regularne kontrole muszą być przeprowadzane przez wykwalifikowany personel, aby upewnić się, że system pozostaje w bezpiecznym i stabilnym stanie. Upewnij się, że w miejscu, w którym leci głośnik, obszar pod głośnikiem jest wolny od ruchu ludzi. Nie lataj prelegentem w miejscach, do których mogą wchodzić osoby postronne lub z których mogą korzystać.

Głośniki wytwarzają pole magnetyczne, nawet jeśli nie działają. Dlatego wszystkie materiały, na które takie pola mogą oddziaływać (dyski, komputery, monitory itp.) Należy przechowywać w bezpiecznej odległości. Bezpieczna odległość wynosi zwykle od 1 do 2 metrów.

SE

PL

# Specifications

EN

	iP2000	iP1000	iP500
<b>System</b>			
Frequency response	45 Hz – 20 kHz ±3 dB 38 Hz – 20 kHz -10 dB	50 Hz – 20 kHz ±3 dB 43 Hz – 20 kHz -10 dB	65 Hz – 14 kHz ±3 dB 50 Hz – 16 kHz -10 dB
Nominal dispersion	120° H @ -6 dB points	120° H @ -6 dB points	100° H @ -6 dB points
Maximum SPL	123 dB	122 dB	118 dB
Crossover type	4 way, active and passive	4 way, active and passive	2 way, active
Transducers	1 x 12" (305 mm) LF driver 16 x 2.75" (70 mm) MF drivers 1 x 1" (25 mm) HF compression driver	2 x 8" (208 mm) LF drivers 8 x 2.75" (70 mm) MF drivers 1 x 1" (25 mm) HF compression driver	1 x 8" (208 mm) LF driver 6 x 2" (54.2 mm) HF drivers
Limiters	Independent HF, LF	Independent HF, LF	Independent HF, LF
<b>Amplifier</b>			
Maximum output power*	1000 W	1000 W	600 W
Type	Class-D	Class-D	LF: Class-D HF: Class AB
Protection	Short circuit, open circuit, thermal	Short circuit, open circuit, thermal	Short circuit, open circuit, thermal
Amplifier channels	3	3	2
<b>Connectors</b>			
Input A / B	2 x combo jack / XLR	2 x combo jack / XLR	2 x combo jack / XLR
Sensitivity	4 dBu, nominal	4 dBu, nominal	4 dBu
Input impedance	16 kΩ unbalanced, 33 kΩ balanced	16 kΩ unbalanced, 33 kΩ balanced	16 kΩ unbalanced, 33 kΩ balanced
Maximum input level	+22 dBu	+22 dBu	+22 dBu
Link output	XLR	XLR	XLR
Mains supply	IEC mains connector with integrated power switch†	IEC mains connector with integrated power switch†	IEC mains connector with integrated power switch†
<b>Controls</b>			
Hardware	Rotary push-encoder	Rotary push-encoder	Rotary push-encoder
Software	iOS interface via Bluetooth	iOS interface via Bluetooth	iOS interface via Bluetooth
<b>User DSP Functions</b>			
Factory EQ presets	Positioning, sound mode	Positioning, sound mode	Positioning, sound mode
Display	LCD 128 x 32, blue, backlit	LCD 128 x 32, blue, backlit	LCD 128 x 32, blue, backlit
Equalization	Bass, middle and treble	Bass, middle and treble	Bass, middle and treble
Reverb	KLARK TEKNIK design	KLARK TEKNIK design	KLARK TEKNIK design
Protection	Lock-out function for all settings	Lock-out function for all settings	Lock-out function for all settings
<b>Bluetooth Wireless Technology</b>			
Frequency range	2402 MHz ~ 2480 MHz	2402 MHz ~ 2480 MHz	2402 MHz ~ 2480 MHz
Channel number	79	79	79
Version	Bluetooth 4.0 dual mode	Bluetooth 4.0 dual mode	Bluetooth 4.0 dual mode
Output	8 dBm	8 dBm	8 dBm
Compatibility	Supports A2DP 1.2, AVRCP 1.4 profile	Supports A2DP 1.2, AVRCP 1.4 profile	Supports A2DP 1.2, AVRCP 1.4 profile
Maximum communication range	30 m (without interference)	30 m (without interference)	30 m (without interference)
Connectivity	Master-slave: stereo pairing link	Master-slave: stereo pairing link	Master-slave: stereo pairing link

	iP2000	iP1000	iP500
<b>Power Supply</b>			
Power consumption	110 W @ ½ max power	110 W @ ½ max power	80 W @ ½ max power
Voltage (fuses)			
USA / Canada / Japan	100-120 V~, 50/60 Hz (T 6.3 A H 250 V)	100-120 V~, 50/60 Hz (T 6.3 A H 250 V)	100-120 V~, 50/60 Hz (T 6.3 A H 250 V)
UK / Australia / Europe	220-240 V~, 50/60 Hz (T 3.15 A H 250 V)	220-240 V~, 50/60 Hz (T 3.15 A H 250 V)	220-240 V~, 50/60 Hz (T 3.15 A H 250 V)
Korea / China	220-240 V~, 50/60 Hz (T 3.15 A H 250 V)	220-240 V~, 50/60 Hz (T 3.15 A H 250 V)	220-240 V~, 50/60 Hz (T 3.15 A H 250 V)
<b>Enclosure</b>			
Dimensions (H x W x D)	2063 x 420 x 500 mm (81.2 x 16.5 x 19.7")	1955 x 262 x 370 mm (77.0 x 10.3 x 14.6")	2006 x 321 x 400 mm (79.0 x 12.6 x 15.7")
Base	485 x 420 x 500 mm (19.1 x 16.5 x 19.7")	655 x 262 x 370 mm (25.8 x 10.3 x 14.6")	416 x 321 x 400 mm (16.4 x 12.6 x 15.7")
Tower	834 x 103 x 89 mm (32.8 x 4.0 x 3.5")	1345 x 103 x 89 mm (53.0 x 4.0 x 3.5")	918 x 132 x 72 mm (36.1 x 5.2 x 2.8")
Net weight	30.9 kg (68.1 lbs)	24.8 kg (54.7 lbs)	15.1 kg (33.2 lbs)
Construction, base	15 mm (½") birch plywood	15 mm (½") birch plywood	Engineering plastic (GXPP)
Construction, tower	Aluminum alloy	Aluminum alloy	Engineering plastic (ABS)
Finish	Semi matte black paint	Semi matte black paint	Semi matte black paint
Grille	Powder coated perforated steel	Powder coated perforated steel	Powder coated perforated steel
<b>Accessories</b>			
	—	—	Protective cover (included)

\*Independent of limiters and driver protection circuits

†Only qualified personnel are allowed to modify the AC-Main cord and to adhere to all applicable national standards.

## Other important information

### EN Important information

**1. Register online.** Please register your new Music Tribe equipment right after you purchase it by visiting [musictribe.com](http://musictribe.com). Registering your purchase using our simple online form helps us to process your repair claims more quickly and efficiently. Also, read the terms and conditions of our warranty, if applicable.

**2. Malfunction.** Should your Music Tribe Authorized Reseller not be located in your vicinity, you may contact the Music Tribe Authorized Fulfiller for your country listed under "Support" at [musictribe.com](http://musictribe.com). Should your country not be listed, please check if your problem can be dealt with by our "Online Support" which may also be found under "Support" at [musictribe.com](http://musictribe.com). Alternatively, please submit an online warranty claim at [musictribe.com](http://musictribe.com) BEFORE returning the product.

**3. Power Connections.** Before plugging the unit into a power socket, please make sure you are using the correct mains voltage for your particular model. Faulty fuses must be replaced with fuses of the same type and rating without exception.

### ES Aspectos importantes

**1. Registro online.** Le recomendamos que registre su nuevo aparato Music Tribe justo después de su compra accediendo a la página web [musictribe.com](http://musictribe.com). El registro de su compra a través de nuestro sencillo sistema online nos ayudará a resolver cualquier incidencia que se presente a la mayor brevedad posible. Además, aproveche para leer los términos y condiciones de nuestra garantía, si es aplicable en su caso.

**2. Averías.** En el caso de que no exista un distribuidor Music Tribe en las inmediaciones, puede ponerse en contacto con el distribuidor Music Tribe de su país, que encontrará dentro del apartado "Support" de nuestra página web [musictribe.com](http://musictribe.com). En caso de que su país no aparezca en ese listado, acceda a la sección "Online Support" (que también encontrará dentro del apartado "Support" de nuestra página web) y compruebe si su problema aparece descrito y solucionado allí. De forma alternativa, envíenos a través de la página web una solicitud online de soporte en periodo de garantía ANTES de devolvernos el aparato.

**3. Conexiones de corriente.** Antes de enchufar este aparato a una salida de corriente, asegúrese de que dicha salida sea del voltaje adecuado para su modelo concreto. En caso de que deba sustituir un fusible quemado, deberá hacerlo por otro de idénticas especificaciones, sin excepción.

### FR Informations importantes

**1. Enregistrez-vous en ligne.** Prenez le temps d'enregistrer votre produit Music Tribe aussi vite que possible sur le site Internet [musictribe.com](http://musictribe.com). Le fait d'enregistrer le produit en ligne nous permet de gérer les réparations plus rapidement et plus efficacement. Prenez également le temps de lire les termes et conditions de notre garantie.

**2. Dysfonctionnement.** Si vous n'avez pas de revendeur Music Tribe près de chez vous, contactez le distributeur Music Tribe de votre pays : consultez la liste des distributeurs de votre pays dans la page "Support" de notre site Internet [musictribe.com](http://musictribe.com). Si votre pays n'est pas dans la liste, essayez de résoudre votre problème avec notre "aide en ligne" que vous trouverez également dans la section "Support" du site [musictribe.com](http://musictribe.com). Vous pouvez également nous faire parvenir directement votre demande de réparation sous garantie par Internet sur le site [musictribe.com](http://musictribe.com) AVANT de nous renvoyer le produit.

**3. Raccordement au secteur.** Avant de relier cet équipement au secteur, assurez-vous que la tension secteur de votre région soit compatible avec l'appareil. Veillez à remplacer les fusibles uniquement par des modèles exactement de même taille et de même valeur électrique — sans aucune exception.

### DE Weitere wichtige Informationen

**1. Online registrieren.** Bitte registrieren Sie Ihr neues Music Tribe-Gerät direkt nach dem Kauf auf der website [musictribe.com](http://musictribe.com). Wenn Sie Ihren Kauf mit unserem einfachen online Formular registrieren, können wir Ihre Reparaturansprüche schneller und effizienter bearbeiten. Lesen Sie bitte auch unsere Garantiebedingungen, falls zutreffend.

**2. Funktionsfehler.** Sollte sich kein Music Tribe Händler in Ihrer Nähe befinden, können Sie den Music Tribe Vertrieb Ihres Landes kontaktieren, der auf [musictribe.com](http://musictribe.com) unter „Support“ aufgeführt ist. Sollte Ihr Land nicht aufgelistet sein, prüfen Sie bitte, ob Ihr Problem von unserem „Online Support“ gelöst werden kann, den Sie ebenfalls auf [musictribe.com](http://musictribe.com) unter „Support“ finden. Alternativ reichen Sie bitte Ihren Garantieanspruch online auf [musictribe.com](http://musictribe.com) ein, BEVOR Sie das Produkt zurücksenden.

**3. Stromanschluss.** Bevor Sie das Gerät an eine Netzsteckdose anschließen, prüfen Sie bitte, ob Sie die korrekte Netzspannung für Ihr spezielles Modell verwenden. Fehlerhafte Sicherungen müssen ausnahmslos durch Sicherungen des gleichen Typs und Nennwerts ersetzt werden.

### PT Outras Informações Importantes

**1. Registre-se online.** Por favor, registre seu novo equipamento Music Tribe logo após a compra visitando o site [musictribe.com](http://musictribe.com). Registrar sua compra usando nosso simples formulário online nos ajuda a processar seus pedidos de reparos com maior rapidez e eficiência. Além disso, leia nossos termos e condições de garantia, caso seja necessário.

**2. Funcionamento Defeituoso.** Caso seu fornecedor Music Tribe não esteja localizado nas proximidades, você pode contatar um distribuidor Music Tribe para o seu país listado abaixo de "Suporte" em [musictribe.com](http://musictribe.com). Se seu país não estiver na lista, favor checar se seu problema pode ser resolvido com o nosso "Suporte Online" que também pode ser achado abaixo de "Suporte" em [musictribe.com](http://musictribe.com). Alternativamente, favor enviar uma solicitação de garantia online em [musictribe.com](http://musictribe.com) ANTES da devolução do produto.

**3. Ligações.** Antes de ligar a unidade à tomada, assegure-se de que está a utilizar a voltagem correcta para o modelo em questão. Os fusíveis com defeito terão de ser substituídos, sem qualquer excepção, por fusíveis do mesmo tipo e corrente nominal.

### IT Informazioni importanti

**1. Registratevi online.** Vi invitiamo a registrare il nuovo apparecchio Music Tribe subito dopo averlo acquistato visitando [musictribe.com](http://musictribe.com). La registrazione dell'acquisto tramite il nostro semplice modulo online ci consente di elaborare le richieste di riparazione in modo più rapido ed efficiente. Leggete anche i termini e le condizioni della nostra garanzia, qualora applicabile.

**2. Malfunzionamento.** Nel caso in cui il rivenditore autorizzato Music Tribe non si trovi nelle vostre vicinanze, potete contattare il Music Tribe Authorized Fulfiller per il vostro paese, elencato in "Support" @ [musictribe.com](http://musictribe.com). Se la vostra nazione non è elencata, controllate se il problema può essere risolto tramite il nostro "Online Support" che può anche essere trovato sotto "Support" @ [musictribe.com](http://musictribe.com). In alternativa, inviate una richiesta di garanzia online su [musictribe.com](http://musictribe.com) PRIMA di restituire il prodotto.

**3. Collegamento all'alimentazione.** Prima di collegare l'unità a una presa di corrente, assicuratevi di utilizzare la tensione di rete corretta per il modello specifico. I fusibili guasti devono essere sostituiti, senza eccezioni, con fusibili dello stesso tipo e valore nominale.

### NL Belangrijke informatie

**1. Registreer online.** Registreer uw nieuwe Music Tribe-apparatuur direct nadat u deze hebt gekocht door naar [musictribe.com](http://musictribe.com) te gaan. Door uw aankoop te registreren via ons eenvoudige online formulier, kunnen wij uw reparatieclaims sneller en efficiënter verwerken. Lees ook de voorwaarden van onze garantie, indien van toepassing.

**2. Storing.** Mocht uw door Music Tribe geautoriseerde wederverkoper niet bij u in de buurt zijn gevestigd, dan kunt u contact opnemen met de door Music Tribe Authorized Fulfiller voor uw land vermeld onder "Support" op [musictribe.com](http://musictribe.com). Als uw land niet in de lijst staat, controleer dan of uw probleem kan worden opgelost door onze "Online Support", die u ook kunt vinden onder "Support" op [musictribe.com](http://musictribe.com). U kunt ook een online garantieclaim indienen op [musictribe.com](http://musictribe.com) VOORDAT u het product retourneert.

**3. Stroomaansluitingen.** Voordat u het apparaat op een stopcontact aansluit, moet u ervoor zorgen dat u de juiste netspanning voor uw specifieke model gebruikt. Defecte zekeringen moeten zonder uitzondering worden vervangen door zekeringen van hetzelfde type en dezelfde waarde.

### SE Viktig information

**1. Registrera online.** Registrera din nya Music Tribe-utrustning direkt efter att du köpt den genom att besöka [musictribe.com](http://musictribe.com). Att registrera ditt köp med vårt enkla onlineformulär hjälper oss att behandla dina reparationsanspråk snabbare och mer effektivt. Läs också villkoren i vår garanti, om tillämpligt.

**2. Fel.** Om din Music Tribe-auktoriserade återförsäljare inte finns i din närhet kan du kontakta Music Tribe Authorized Fulfiller för ditt land listat under "Support" på [musictribe.com](http://musictribe.com). Om ditt land inte är listat, kontrollera om ditt problem kan hanteras av vår "Onlinesupport" som också finns under "Support" på [musictribe.com](http://musictribe.com). Alternativt kan du skicka in ett online-garantianspråk på [musictribe.com](http://musictribe.com). Om INNAN du returnerar produkten.

**3. Strömanslutningar.** Innan du ansluter enheten till ett eluttag, se till att du använder rätt nätspanning för just din modell. Felaktiga säkringar måste bytas ut mot säkringar av samma typ och märkning utan undantag.

### PL Ważna informacja

**1. Zarejestrować online.** Zarejestruj swój nowy sprzęt Music Tribe zaraz po zakupie na stronie [musictribe.com](http://musictribe.com). Zarejestrowanie zakupu za pomocą naszego prostego formularza online pomaga nam szybciej i efektywniej rozpatrywać roszczenia dotyczące naprawy. Przeczytaj również warunki naszej gwarancji, jeśli dotyczy.

**2. Awaria.** Jeśli Twój autoryzowany sprzedawca Music Tribe nie znajduje się w pobliżu, możesz skontaktować się z autoryzowanym dostawcą Music Tribe dla swojego kraju, wymienionym w sekcji „Wsparcie” na stronie [musictribe.com](http://musictribe.com). Jeśli Twojego kraju nie ma na liście, sprawdź, czy Twój problem może zostać rozwiązany przez nasze „Wsparcie online”, które można również znaleźć w sekcji „Wsparcie” na stronie [musictribe.com](http://musictribe.com). Alternatywnie, prześlij zgłoszenie gwarancyjne online na [musictribe.com](http://musictribe.com) PRZED zwrotem produktu.

**3. Połączenia zasilania.** Przed podłączeniem urządzenia do gniazdka sieciowego upewnij się, że używasz odpowiedniego napięcia sieciowego dla danego modelu. Wadliwe bezpieczniki należy bez wyjątku wymienić na bezpieczniki tego samego typu i wartości.

EN

ES

FR

DE

PT

IT

NL

SE

PL

## FEDERAL COMMUNICATIONS COMMISSION COMPLIANCE INFORMATION

### Turbosound

iNSPIRE iP2000/iP1000/iP500

Responsible Party Name: **Music Tribe Commercial NV Inc.**

Address: **5270 Procyon Street,  
Las Vegas NV 89118,  
United States**

Phone Number: **+1 702 800 8290**

#### iNSPIRE iP2000/iP1000/iP500

This equipment has been tested and found to comply with the limits for a Class A digital device, pursuant to part 15 of the FCC Rules. These limits are designed to provide reasonable protection against harmful interference when the equipment is operated in a commercial environment. This equipment generates, uses, and can radiate radio frequency energy and, if not installed and used in accordance with the instruction manual, may cause harmful interference to radio communications. Operation of this equipment in a residential area is likely to cause harmful interference in which case the user will be required to correct the interference at his own expense.

- Reorient or relocate the receiving antenna.
- Increase the separation between the equipment and receiver.
- Connect the equipment into an outlet on a circuit different from that to which the receiver is connected.
- Consult the dealer or an experienced radio/TV technician for help.

This device complies with Part 15 of the FCC rules. Operation is subject to the following two conditions:

- (1) this device may not cause harmful interference, and
- (2) this device must accept any interference received, including interference that may cause undesired operation.

#### Important information:

Changes or modifications to the equipment not expressly approved by Music Tribe can void the user's authority to use the equipment.



#### Caution!

The manufacturer is not responsible for any radio or TV interference caused by unauthorized modification to this equipment. Such modifications could void the user authority to operate the equipment.

#### FCC RF Radiation Exposure Statement:

- (1) This Transmitter must not be co-located or operating in conjunction with any other antenna or transmitter.
- (2) This equipment complies with FCC RF radiation exposure limits set forth for an uncontrolled environment.
- (3) This equipment should be installed and operated with minimum distance of 20 centimeters between the radiator and your body.



Hereby, Music Tribe declares that this product is in compliance with Directive 2014/53/EU, Directive 2014/30/EU, Directive 2014/35/EU, Directive 2011/65/EU and Amendment 2015/863/EU, Directive 2012/19/EU, Regulation 519/2012 REACH SVHC and Directive 1907/2006/EC.

Full text of EU DoC is available at <https://community.musictribe.com/>

EU Representative: Music Tribe Brands DK A/S

Address: Ib Spang Olsens Gade 17, DK - 8200 Aarhus N, Denmark

